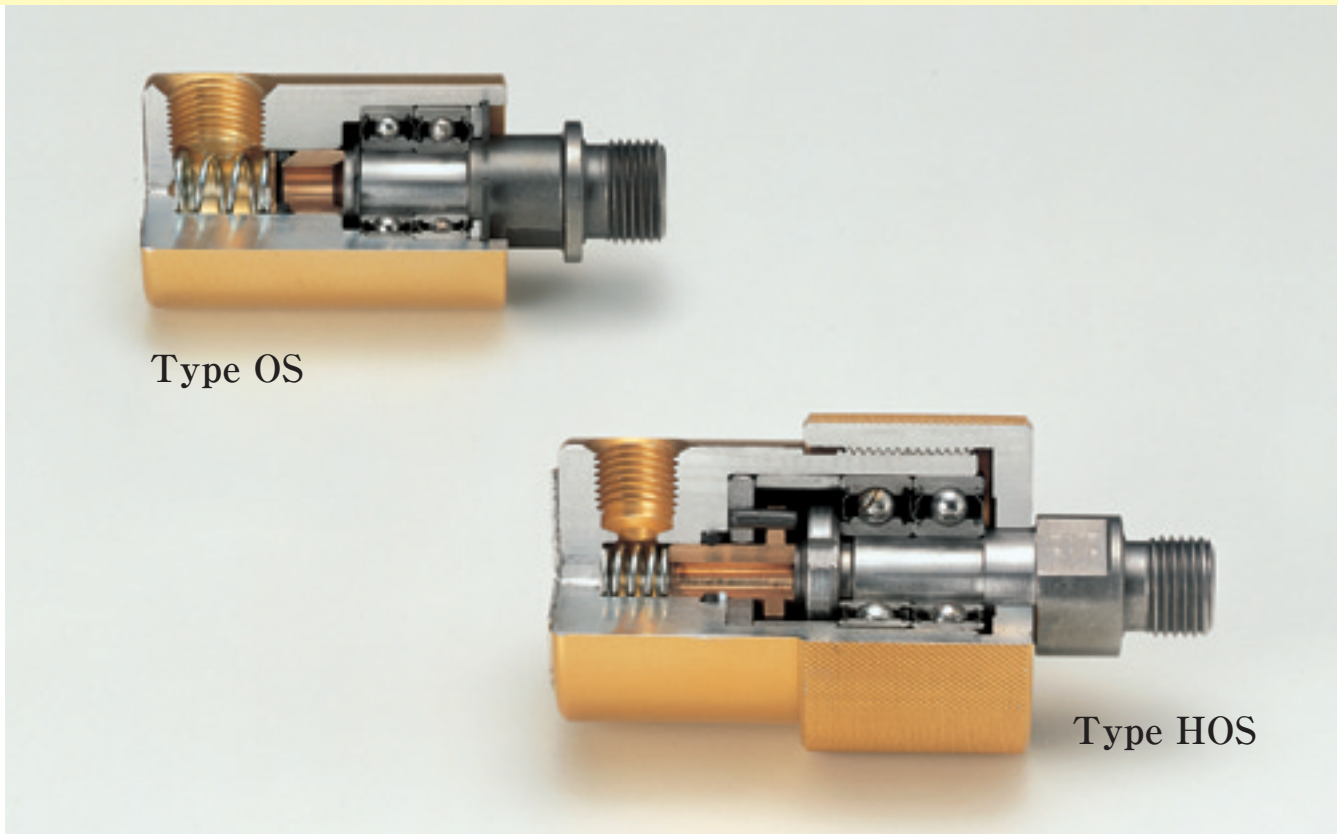


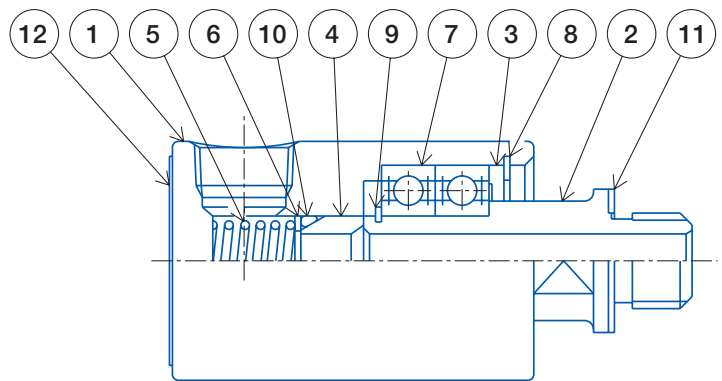
Single Passage Rotorseal for Oil



Type OS

번호 부품명칭

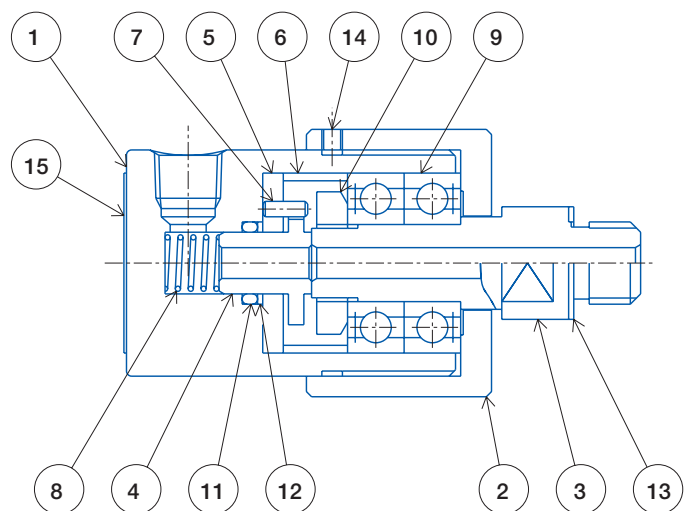
- | No. | Description |
|-----|--------------|
| 1 | Casing |
| 2 | Spindle |
| 3 | Cover |
| 4 | Seal Piece |
| 5 | Spring |
| 6 | Spring Sheet |
| 7 | Bearing |
| 8 | Stop Ring |
| 9 | Stop Ring |
| 10 | O Ring |
| 11 | Washer |
| 12 | Name Plate |



Type HOS

번호 부품명칭

- | No. | Description |
|-----|-------------|
| 1 | Casing |
| 2 | Cap |
| 3 | Spindle |
| 4 | Seal Piece |
| 5 | Plate |
| 6 | Spacer |
| 7 | Spring Pin |
| 8 | Spring |
| 9 | Bearing |
| 10 | Nut |
| 11 | O Ring |
| 12 | Buckup Ring |
| 13 | Washer |
| 14 | Set Screw |
| 15 | Name Plate |

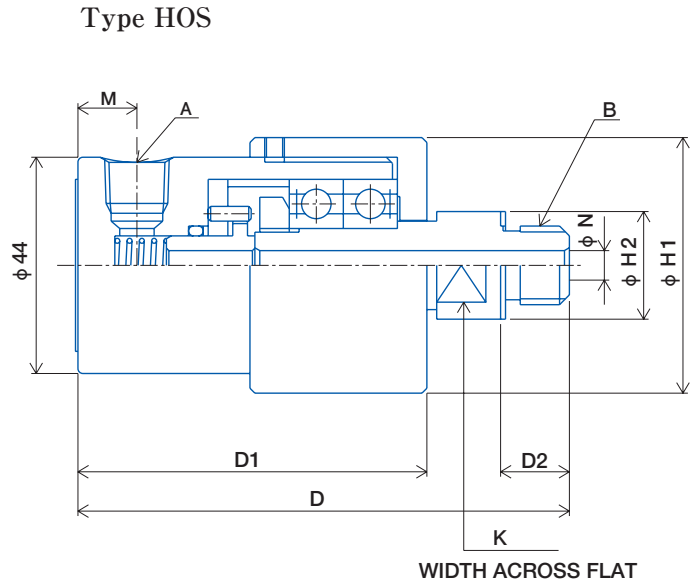
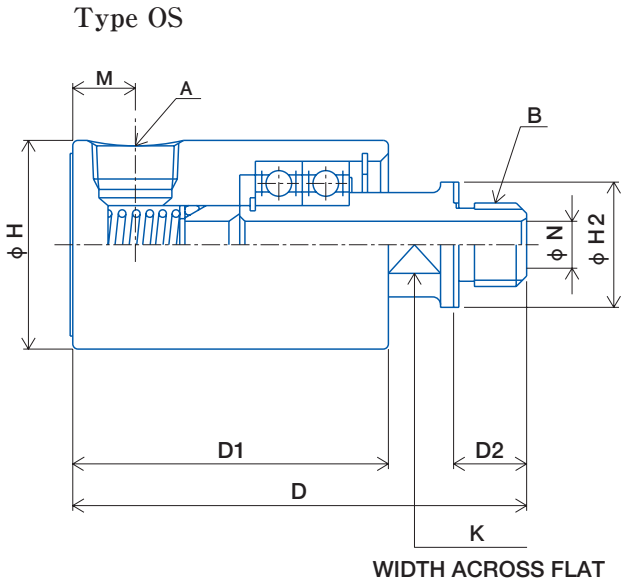


형식 OS and HOS 치수 및 기술자료

유압용 1통로 로터 실로는 중압용 OS형과 고압 용의 HOS형이 있습니다.장착부의 나사는 모두 미터가는 나사입니다.

Type OS and HOS Dimensional and Technical Data

Single passage Rotorseals for oil are provided in both medium and high-pressure types. The mounting thread is metric fine thread only.



크기 Size	최대압력 Maximum Pressure MPa	최대회전수 Maximum Speed rpm	통로면적 Passage Area mm ²	A	B	H1	H2	D	D1	D2	M	N	K	무게 Mass kg
OS-6	7.0	1000	28.2	Rc 1/4	M16xP1.5	40	22	87	60.5	14	12	6	17	0.28
OS-9	7.0	1000	63.6	Rc 3/8	M18xP1.5	40	24	87	60.5	14	12	9	17	0.28
HOS-6	20.0	600	28.2	Rc 1/4	M16xP1.5	52	22	100	71.0	14	12	6	19	0.48

Note : 1 MPa = 10.2 kgf / cm²

주의사항

최대 압력과 최대 회전수에서 사용은 피하세요.형식에 맞는 운전 파라미터의 그래프 No.4(페이지 32)를 참조하십시오.

Note.

Operation at maximum pressure and speed should be avoided. Refer to graph No.4 (Page32) for operating parameters.