

소형 · 경량

정전압 / 정전류 전원장치

PS-2.8A

소용량에 대응가능
보다 고성능으로
안정된 제어를 실현



NEW

정전압,
정전류
제어가능

출력
4단 전환

완충
기동제어

STOP
타이머동작

특성

- ◆ 정전압, 정전류 제어 가능
0~24V의 전압 외, 0~2.8A의 정전류의 제어가 가능.
- ◆ 마이크로 컴퓨터 제어에 의한 다기능 방식
외부 신호에 대응하고 관성 보상 출력, 스톱 타이머 동작이 가능.
- ◆ 출력 가변미조정/조정 제어 **원터치 방식**
패널면이닝이 볼륨에 의해 원터치에서 미조정/거친 조정이 가능.
- ◆ 출력 4단 전환 **외부 2신호 대응**
프로그램에 의한 3패턴 및 수동 조정의 4단계 전환이 가능.
- ◆ 과부하 단락 보호 회로부착
부하의 단락시 보호회로가 콘트롤러를 보호.
(판넬 LED점등)



響いてこそ技術
SINFONIA

シンフォニアテクノロジー株式会社
(旧) 神鋼電機から社名変更いたしました。

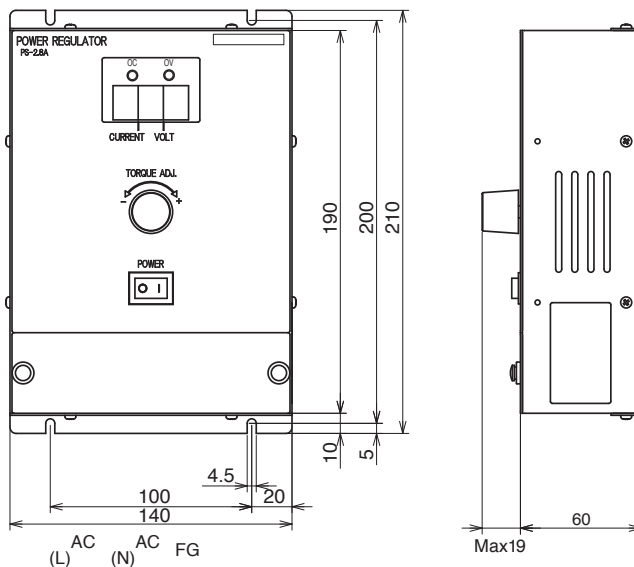
소형·경량 정전압 / 정전류제어장치

사양

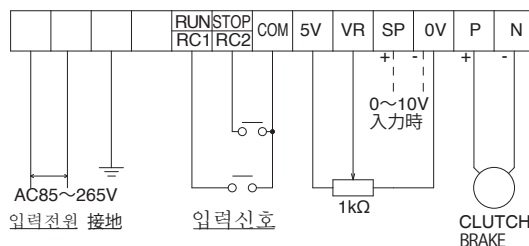
형식	PS-2.8A
입력전압	AC 85 ~ 265 V (Free전원방식)
출력전압	DC 0 ~ 24 V
출력전류	0 ~ 2.8 A
출력변동	0.05 V 이하, 0.005 A 이하
외부입력	가변저항기 1 kΩ (0.5 W) DC 0 ~ 10 V
외부신호	RUN / RC1, STOP / RC2 신호 (펄스, 연속신호가능)
출력표시	00.0 (정전압시), 0.00 (정전류시)
이상표시	0 V (과전압), 0 C (과전류)
구조	강판제 벽 보호용
도장색	케이스 : Munsell 5PB7/2 패널 : 블랙
무게	약 1.3 kg
대응가능 기종	POC / POB - 0.3 ~ 20 PHC / PHB - 0.6 ~ 20 PMC - 10 ~ 40, PRB - 1.2 ~ 20 PTB - 2.5 ~ 20 HO / HB - 0.6 ~ 10 TB - 260 ~ 1525

외형치수도

単位 : mm



외부결선도



シンフォニアテクノロジーでは「ECOing (エコイング)™ E코で行こう! E코へ移行!」を環境ステートメントとして掲げ、温暖化防止と地球にやさしい循環型社会の創出を目指し、環境重視の技術開発と“ものづくり”を推進しています。

(旧) 神鋼電機 から社名変更いたしました。



シンフォニア テクノロジー 株式会社
モーションコントロール機器営業部

東京本社 — ☎03-5473-1824 ☎03-5473-1845 — ☎105-8564	東京都港区芝大門1-1-30 芝NBFタワー
大阪支社 — ☎06-6203-2247 ☎06-6222-0307 — ☎541-0041	大阪市中央区北浜2-6-26 大阪グリーンビル
名古屋支社 — ☎052-581-1395 ☎052-581-2715 — ☎450-0002	名古屋市中村区名駅3-15-1 名古屋ダイヤビル2号館
九州支店 — ☎092-441-2511 ☎092-431-6773 — ☎812-0011	福岡市博多区博多駅前2-1-1 福岡朝日ビル
東北営業所 — ☎022-262-4161 ☎022-262-4165 — ☎980-0021	仙台市青葉区中央2-11-19 仙南ビル
新潟営業所 — ☎025-367-0133 ☎025-367-0135 — ☎950-0971	新潟市中央区近江2-20-44 近江ビル6F
静岡営業所 — ☎054-254-5411 ☎054-255-0732 — ☎420-0851	静岡市葵区黒金町11-7 三井生命静岡駅前ビル10F
北陸営業所 — ☎076-432-4551 ☎076-442-2461 — ☎930-0004	富山市桜橋通り1-18 北日本桜橋ビル
中国営業所 — ☎082-218-0211 ☎082-218-0212 — ☎730-0032	広島市中区立町2-25 IG石田学園ビル7F

代理店

コード

N71-121

●本カタログの内容は、製品改良のために予告なく変更することがあります。

* <http://www.sinfo-t.jp/clutch/>