

SBSシリーズ(制動ブレーキ)



特性

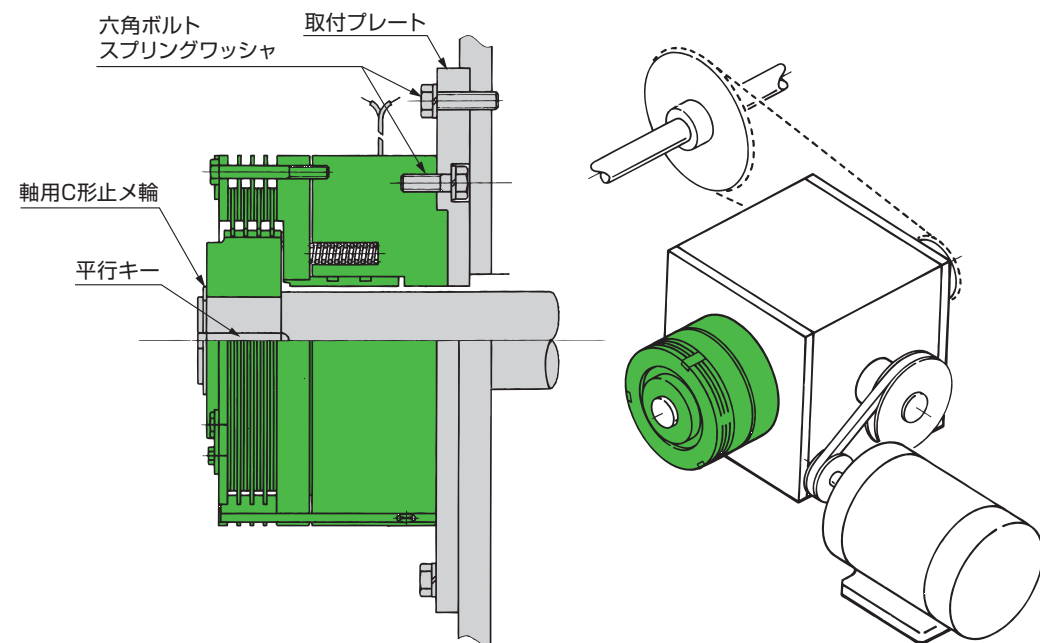
動作特性

形式/SBS-	120		140		170		230		300	
	4D	8D	4D	8D	4D	8D	4D	8D	4D	8D
アーマチュア吸引時間 ta (ms)	200		300		400		600		900	
アーマチュア釈放時間 tar (ms)	150		200		200		250		300	

許容仕事/最高回転数/慣性モーメントJ

形式	許容仕事 (J)			最高回転数 (r/min)		J (kgm ²)
	1回当り	1分間当り	調整まで	制動時	空転時	
SBS-120-4D	3000	1400	8.50×10 ⁶	2000	4000	2.25×10 ⁻⁴
SBS-120-8D	5000	1400	8.50×10 ⁶	2000	2000	4.00×10 ⁻⁴
SBS-140-4D	4000	2000	1.10×10 ⁷	1800	3600	8.75×10 ⁻⁴
SBS-140-8D	8000	2000	1.10×10 ⁷	1800	1800	1.35×10 ⁻³
SBS-170-4D	6000	3000	1.70×10 ⁷	1800	3000	2.80×10 ⁻³
SBS-170-8D	14000	3000	1.70×10 ⁷	1800	1800	3.50×10 ⁻³
SBS-230-4D	12000	6000	4.80×10 ⁷	1500	2200	0.0120
SBS-230-8D	26000	6000	4.80×10 ⁷	1500	1500	0.0156
SBS-300-4D	15000	10000	7.90×10 ⁷	1200	1600	0.0843
SBS-300-8D	45000	10000	7.90×10 ⁷	1200	1200	0.114

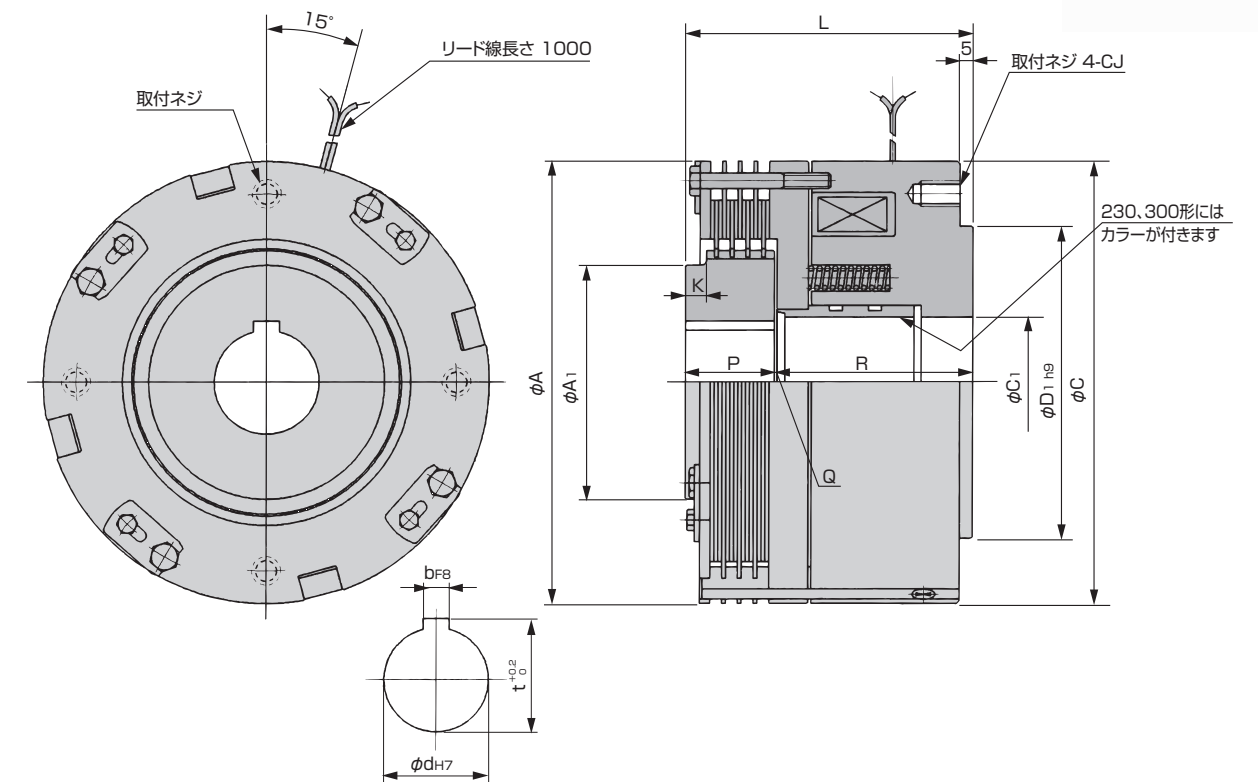
取付例



SBS-120,140,170,230,300 一部受注生産品

形式	SBS-120		SBS-140		SBS-170		SBS-230		SBS-300	
	-4D	-8D	-4D	-8D	-4D	-8D	-4D	-8D	-4D	-8D
静摩擦トルク Nm	15	30	30	60	60	120	260	500	800	1500
定格電圧 DC-V	24		24		24		24		24	
消費電力 W(at75°C)	23		28		38		62		82	
質量 kg	5		8		15		30		70	

- (注) 1. 2D、6Dタイプの製作も可能です。
 2. SBS-300-4D/8Dは受注生産品です。
 3. 初期状態において、定格トルクが出ないことがあります。



形式	SBS-120-4D	SBS-120-8D	SBS-140-4D	SBS-140-8D	SBS-170-4D	SBS-170-8D	SBS-230-4D	SBS-230-8D	SBS-300-4D	SBS-300-8D
	径方向	A: 120, A1: 60, C: 120, C1: 29, D1: 80, K: 7, L: 80, P: 24, Q: 1, R: 55	A: 140, A1: 70, C: 140, C1: 36, D1: 100, K: 9, L: 95, P: 29, Q: 1, R: 65	A: 170, A1: 90, C: 170, C1: 56, D1: 120, K: 8, L: 110, P: 34, Q: 1, R: 75	A: 230, A1: 125, C: 230, C1: 65, D1: 170, K: 13, L: 145, P: 43, Q: 2, R: 100	A: 300, A1: 175, C: 300, C1: 100, D1: 220, K: 17, L: 200, P: 67, Q: 3, R: 130				

単位: mm

形式	SBS-120-4D	SBS-120-8D	SBS-140-4D	SBS-140-8D	SBS-170-4D	SBS-170-8D	SBS-230-4D	SBS-230-8D	SBS-300-4D	SBS-300-8D		
	取付	CJ	100	120	145	200	260	ネジ	M6×10	M8×10	M10×15	M12×20
軸穴	d: 20, b: 5, t: 22	d: 25, b: 7, t: 28	d: 40, b: 10, t: 43.5	d: 55, b: 15, t: 60	d: 75, b: 20, t: 81							