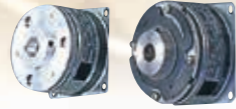
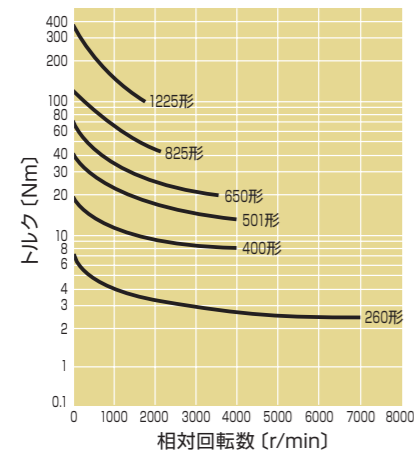


ERSシリーズ

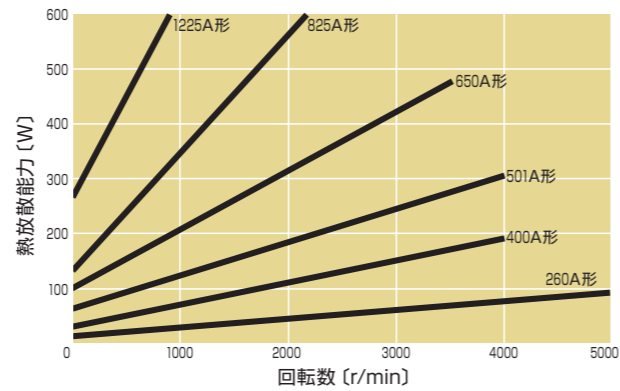


特性

■ 相対回転数—トルク特性 (ERS-A形)

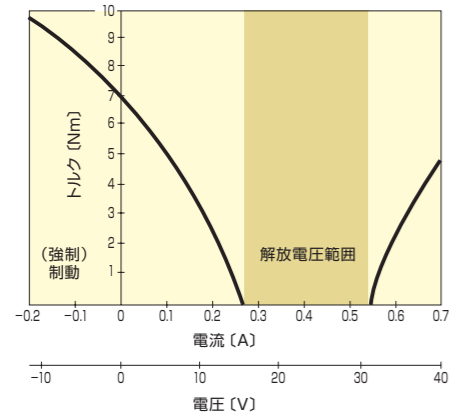


■ 熱放散能力 (許容制動仕事率)



(注) この熱放散能力は単体製品のものを示します。
ユニット製品(EPR)の場合には、このグラフの60%を目安としてください。

■ 制動・解放特性 (例: ERS-260A形)



■ ブレーキ動作時間

呼び番号	175	260	400	501	650	825	1225
アーマチュア 吸引時間 ta (ms)	10	15	20	30	40	70	100
アーマチュア 釈放時間 tar (ms)	30	40	70	100	100	130	300

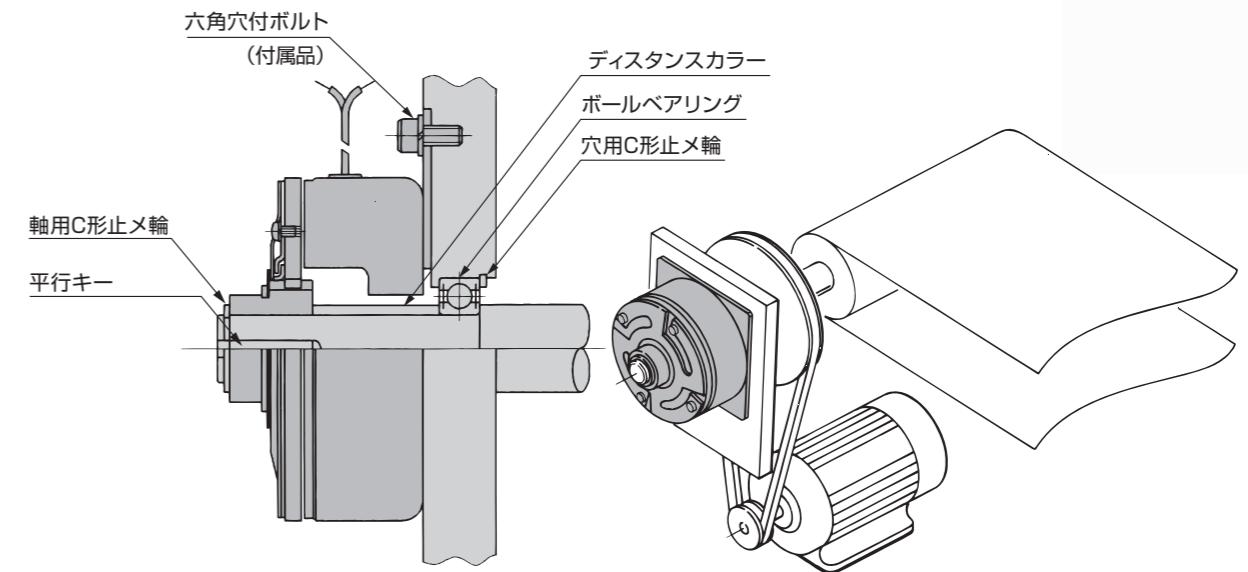
■ 総仕事 / 最高回転数 / 慣性モーメントJ

形式	総仕事 (J)	最高回転数 (r/min)		J (kgm ²) アーマチュア
		空転時	制動時	
ERS-260A/FMS	1.20×10 ⁶	7500	7000	1.09×10 ⁻⁴
ERS-400A/FMS	4.60×10 ⁶	4500	4000	4.73×10 ⁻⁴
ERS-501A/OMS	9.20×10 ⁶	4000	4000	2.00×10 ⁻³
ERS-650A/IMS	1.30×10 ⁷	3600	3600	6.50×10 ⁻³
ERS-825A/IMS	2.40×10 ⁷	2200	2200	1.33×10 ⁻²
ERS-1225A/IMS	4.20×10 ⁷	1800	1800	7.63×10 ⁻²
ERS-175L/FMF	—	10000	—	—
ERS-260L/FMF	—	7500	—	—

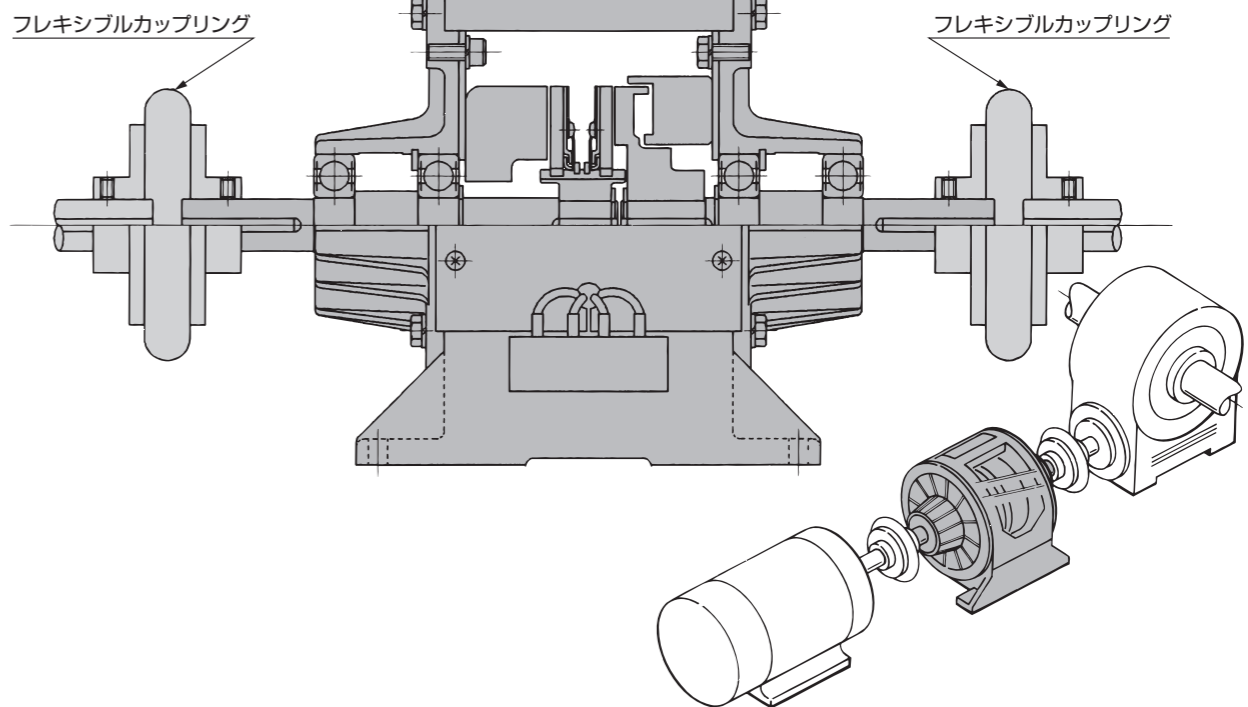
ERS/EPRシリーズ

取付例

ERS



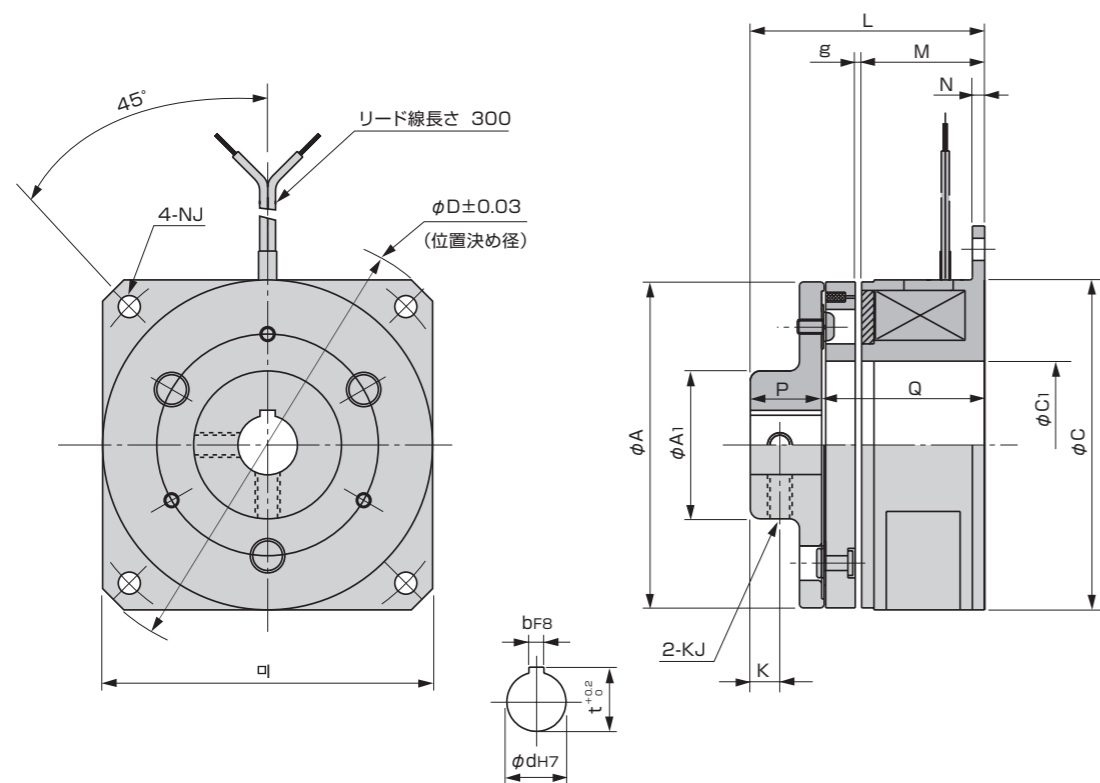
EPR



ERS-175L,260L/FMF ブレーキ(板ばねタイプ)

形式	ERS-175L/FMF	ERS-260L/FMF
静摩擦トルク Nm	2	8
定格電圧 DC-V	24	24
消費電力 W(at75°C)	6	10
質量 kg	0.18	0.51

(注)リード線は赤色を(+)に、青色を(-)に接続してください。



単位:mm

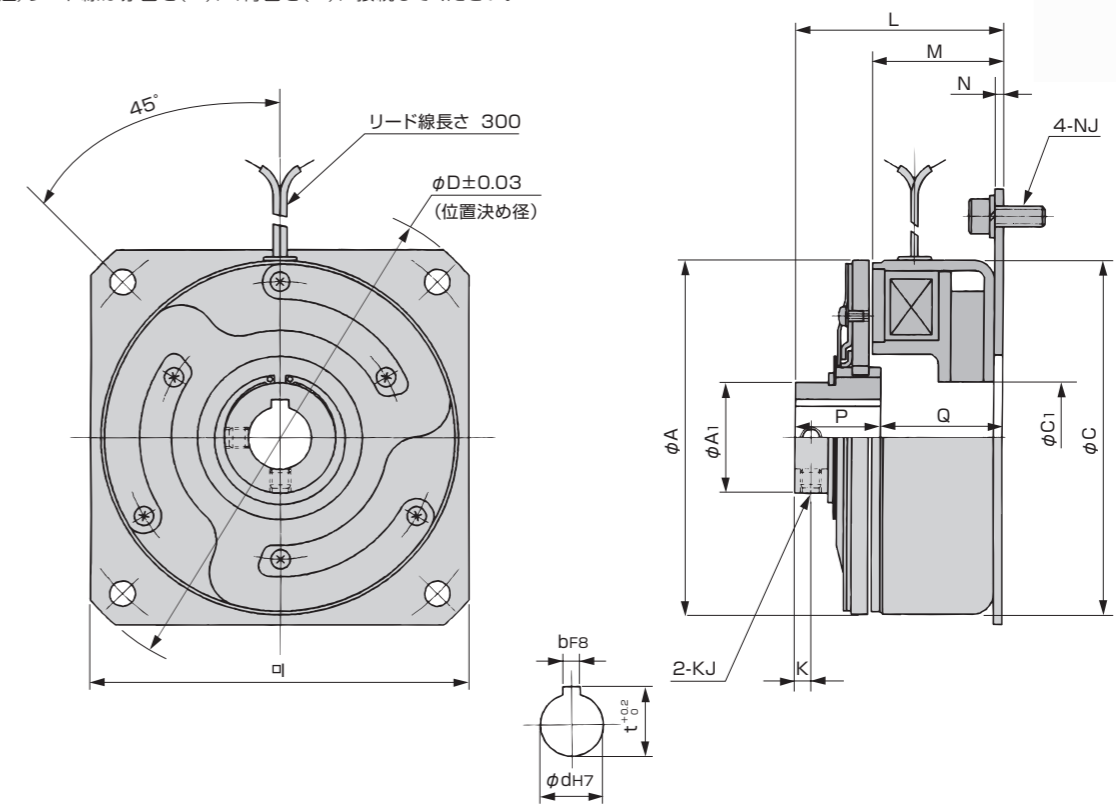
形式	ERS-175L	ERS-260L
径方向		
A	44.3	66.2
A ₁	20.5	30
C	44.8	67
C ₁	22	35
D	61.87	88.87
I	46	67
軸方向		
L	31	46.4
M	17.9	25
N	2.2	2.5
P	8.7	14.5
Q	22	31.4
g	0.2 ^{+0.1} ₀	0.4 ^{+0.1} ₀

形式	ERS-175L	ERS-260L
取付		
K	3.3	6
KJ	M4	M5
NJ	ピッチ円直径	54
	ボルト	4.5
軸穴		
d	10	12
b	-	3
t	-	13

ERS-260A,400A/FMS ブレーキ(スプラインドライブタイプ)

形式	ERS-260A/FMS	ERS-400A/FMS
静摩擦トルク Nm	7	20
定格電圧 DC-V	24	24
消費電力 W(at75°C)	10	8
質量 kg	0.70	2.0

(注)リード線は赤色を(+)に、青色を(-)に接続してください。



単位:mm

形式	ERS-260A	ERS-400A
径方向		
A	68	102
A ₁	30.1	31.8
C	67	102
C ₁	25	32
D	88.87	142.85
I	67	108
軸方向		
L	50	59.5
M	31	38
N	1.6	2.4
P	20	24.5
Q	30	35

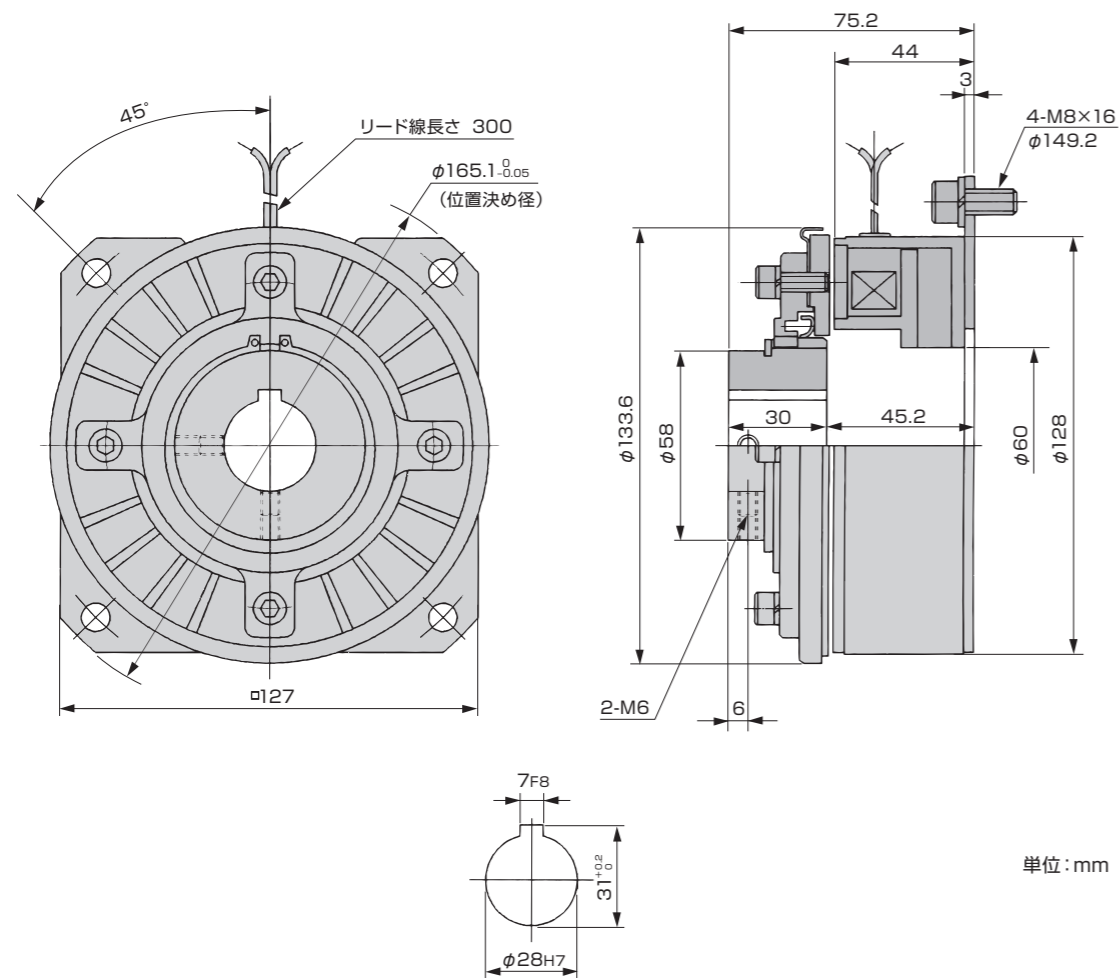
形式	ERS-260A	ERS-400A
取付		
K	4.4	4.7
KJ	M5	M6
NJ	ピッチ円直径	79.4
	ボルト	M4×12
軸穴		
d	12	18
b	3	5
t	13	20

ERS-501A/OMS

ブレーキ(スラインドライブタイプ)

形式	ERS-501A/OMS
静摩擦トルク Nm	40
定格電圧 DC-V	24
消費電力 W(at75°C)	13
質量 kg	4.0

(注)リード線は赤色(+)に、青色(-)に接続してください。



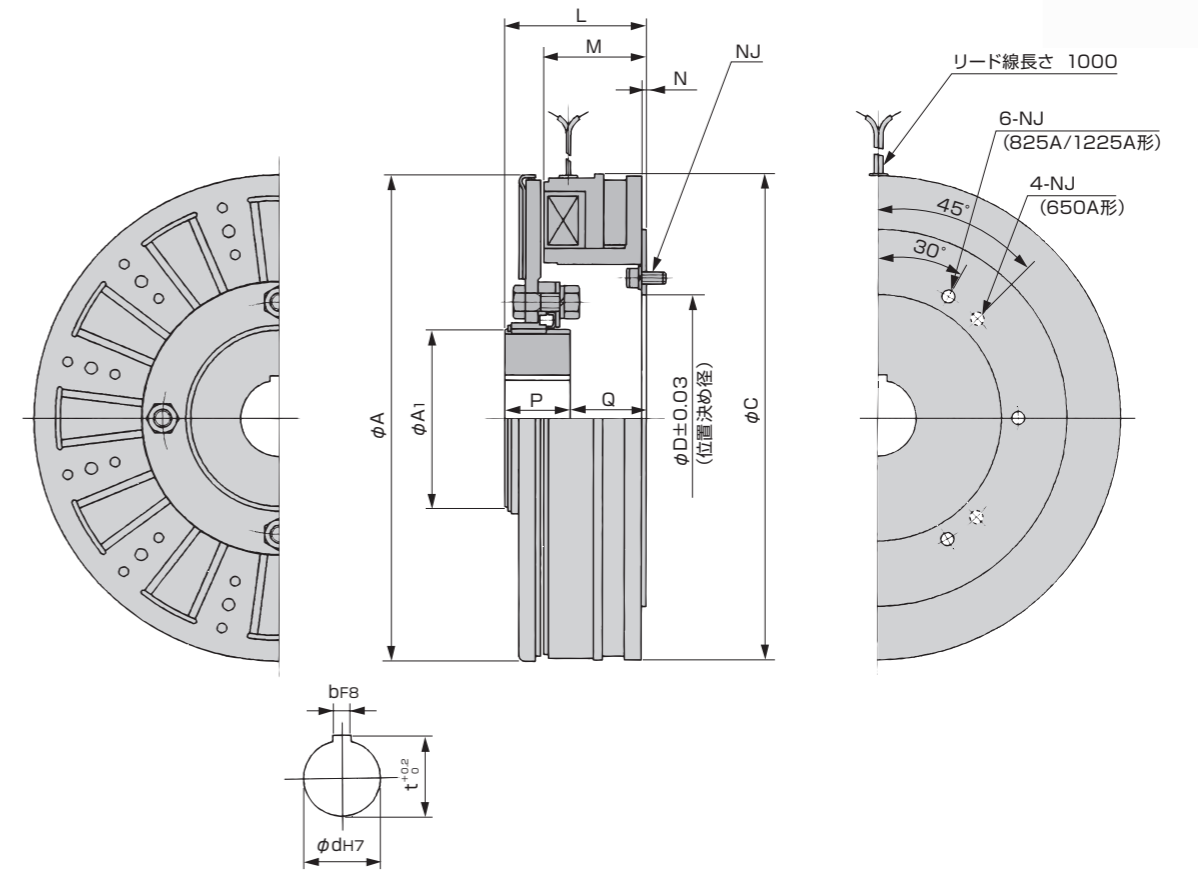
単位: mm

ERS-650A, 825A, 1225A/IMS

ブレーキ(スラインドライブタイプ)

形式	ERS-650A/IMS	ERS-825A/IMS	ERS-1225A/IMS
静摩擦トルク Nm	70	120	350
定格電圧 DC-V	24	24	24
消費電力 W(at75°C)	21	23	25
質量 kg	7.2	11	30

(注)リード線は赤色(+)に、青色(-)に接続してください。



単位: mm

形式	ERS-650A	ERS-825A	ERS-1225A
径方向			
A	164	218	320.7
A ₁	66.2	66.2	117
C	180	215	318
D	71.65	89.03	161.97
軸方向			
L	77.4	75.3	92.9
M	52	55	68.7
N	3.3	3.3	3.3
P	34	34	43
Q	43.4	41.3	49.9

形式	ERS-650A	ERS-825A	ERS-1225A	
取付				
NJ	ピッチ円直径	93.7	104.8	184.1
	ボルト	M8x16	M8x16	M8x16
軸穴	d	28	28	50
	b	7	7	12
	t	31	31	53.5