

SBMシリーズ(制動ブレーキ)



特性

■ 動作特性

形式/SBM-	90-02	90-04	115-07	140-15	160-22	160-37
アーマチュア吸引時間 t_a (ms)	30	50	60	80	130	140
アーマチュア釈放時間 t_{ar} (ms)	20	20	20	30	40	40

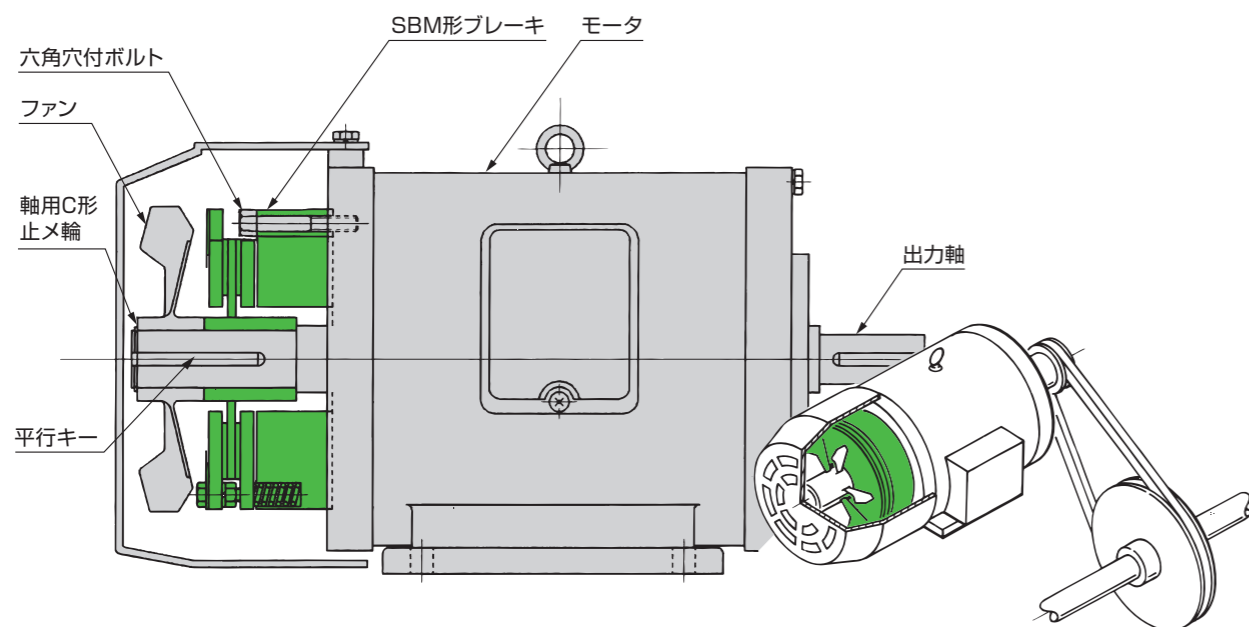
■ 許容仕事/最高回転数/慣性モーメントJ

形式	許容仕事 (J)			最高回転数 (r/min)		J (kgm ²)
	1回当り	1分間当り	調整まで	制動時	空転時	
SBM-90-02	3000	700	1.30×10^7	1800	1800	6.00×10^{-5}
SBM-90-04	3000	700	1.30×10^7	1800	1800	6.00×10^{-5}
SBM-115-07	5000	1200	2.80×10^7	1800	1800	1.75×10^{-4}
SBM-140-15	8000	2000	3.80×10^7	1800	1800	5.00×10^{-4}
SBM-160-22	10000	2500	5.10×10^7	1800	1800	1.00×10^{-3}
SBM-160-37	10000	2500	5.10×10^7	1800	1800	1.00×10^{-3}

※動トルク特性についてはお問い合わせください。

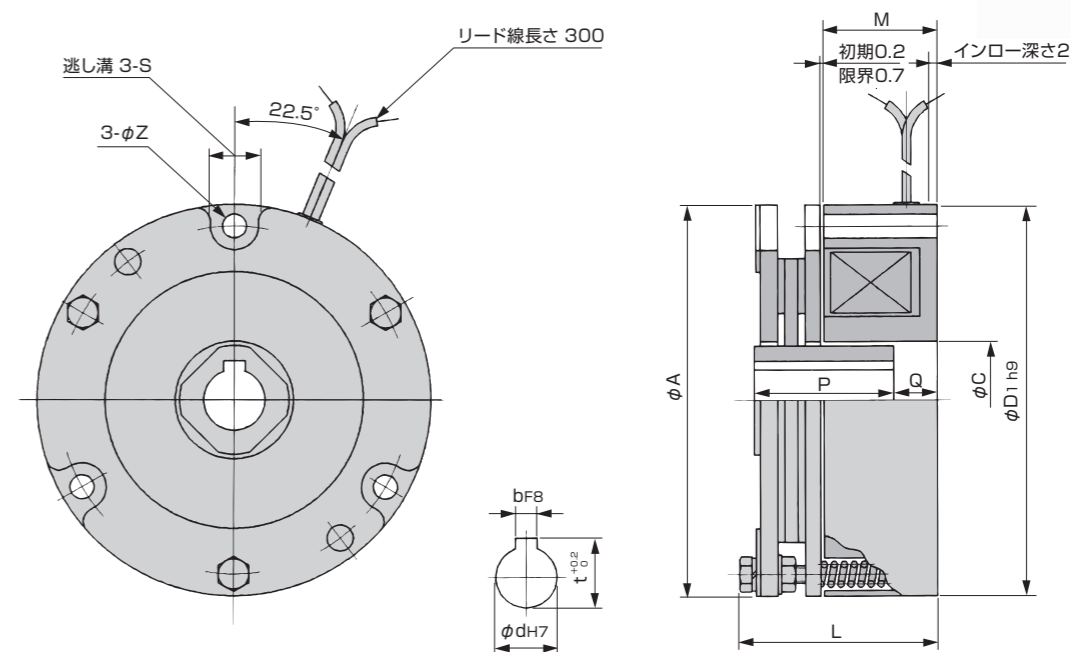
取付例

ブレーキモータ使用



SBM-90-02,90-04,115-07,140-15,160-22,160-37

形式	SBM-90-02	SBM-90-04	SBM-115-07	SBM-140-15	SBM-160-22	SBM-160-37
静摩擦トルク Nm	2	4	7.5	15	22	37
定格電圧	AC200/220V			DC90V		
消費電力 W(at75°C)	16	16	20	22	26	26
質量 kg	1.5	1.5	2.6	3.9	6.0	6.0



形式		SBM-90-02	SBM-90-04	SBM-115-07	SBM-140-15	SBM-160-22	SBM-160-37
径方向	A	90	90	115	140	160	160
	C	27	27	40	40	50	50
	D ₁	90	90	115	140	160	160
	L	47	47	50	50	59	59
軸方向	M	26	26	27	27	31	31
	P	32	32	35	35	44	44
	Q	10	10	11	11	9	9
	bF8						

形式		SBM-90-02	SBM-90-04	SBM-115-07	SBM-140-15	SBM-160-22	SBM-160-37
取付	ピッチ円直径	80	80	104	126	143	143
	S	11	11	13	13	16	16
	Z	5.5	5.5	6.5	6.5	9	9
	d	12	14	18	22	22	28
軸穴	b	-	-	5	7	7	7
	t	-	-	20	25	25	31

単位: mm