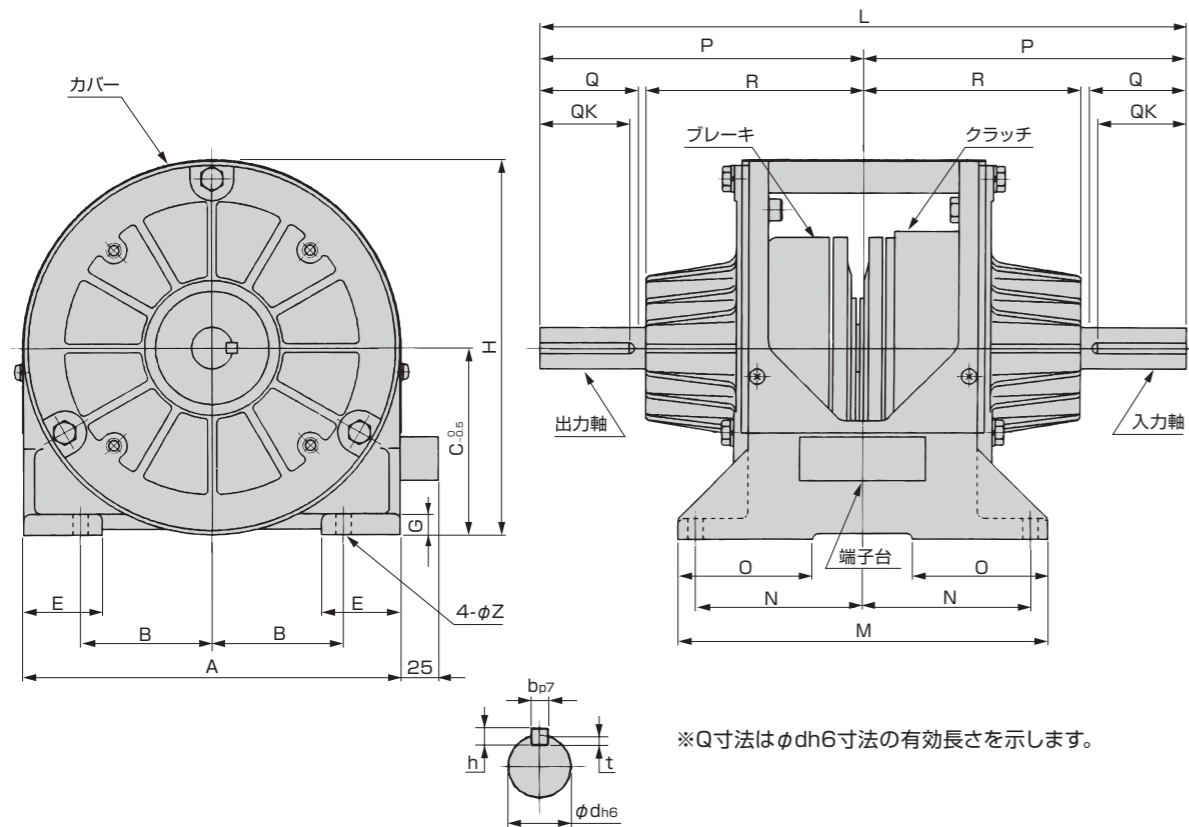


## EPR-250A, 400A, 501A

### クラッチ/ブレーキユニット

形式	EPR-250A		EPR-400A		EPR-501A	
	クラッチ	ブレーキ	クラッチ	ブレーキ	クラッチ	ブレーキ
静摩擦トルク Nm	7		28	20	70	40
定格電圧 DC-V	24		24		24	
消費電力 W(at75°C)	7	10	8		23	13
質量 kg	5.0		8.8		15	

(注) 図はEPR-501A形を示します。機種により細部は多少異なります。



単位: mm

形式	EPR-250A	EPR-400A	EPR-501A	
径方向	A	116	172	204
	B	44	60	75
	C	58	88	102
	E	29	36	40
	G	9	9.5	12
	H	117	175	202.5
	L	225	298	375
軸方向	M	155	170	227
	N	67.5	77	101

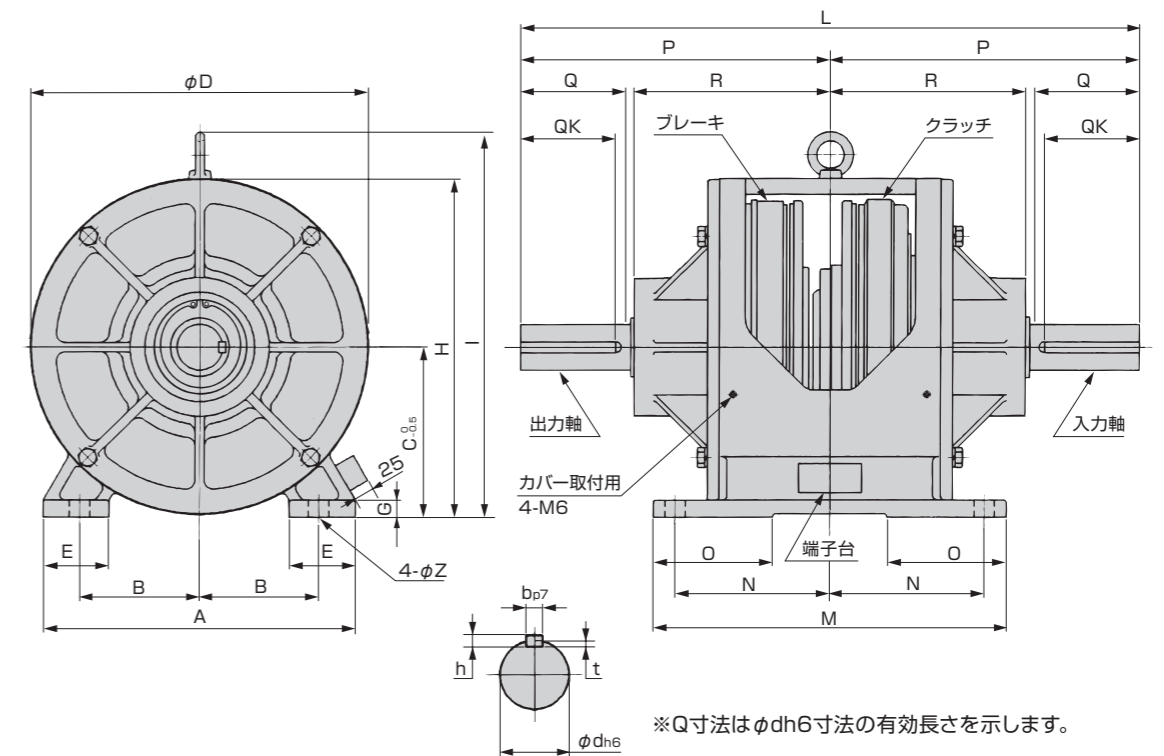
形式	EPR-250A	EPR-400A	EPR-501A	
軸方向	O	57	62	40
	P	112.5	149	187.5
	R	80	100.5	129.5
	Z	7	7	12
	Q	31	47	56
軸端	QK	25	40	47
	d	13	19	22
	b	4	5	7
	h	4	5	7
	t	2.5	3	4

## EPR-650A, 825A, 1225A 一部受注生産品

### クラッチ/ブレーキユニット

形式	EPR-650A		EPR-825A		EPR-1225A	
	クラッチ	ブレーキ	クラッチ	ブレーキ	クラッチ	ブレーキ
静摩擦トルク Nm	130	70	180	120	650	350
定格電圧 DC-V	24		24		24	
消費電力 W(at75°C)	26	21	25	23	27	25
質量 kg	42		60		150	

(注) 1. オプションとして防じん塩ビカバーを用意しています。  
 2. 吊りボルトはEPR-1225A形のみ付属します。  
 3. EPR-1225A形は受注生産品です。



単位: mm

形式	EPR-650A	EPR-825A	EPR-1225A	
径方向	A	230	260	340
	B	100	108	130
	C	120	132	187
	D	230	264	368
	E	53	47.5	72
	G	14	14	19
	H	235	264	372
	I	—	—	423
	L	448	524	676
	M	266	256	386
軸方向	N	120	115	169

形式	EPR-650A	EPR-825A	EPR-1225A	
軸方向	O	88	78	130.5
	P	224	262	338
	R	162	181	213
	Z	12	12	22
	Q	57	73	120
軸端	QK	47	56	104
	d	28	28	50
	b	7	7	12
	h	7	7	8
	t	4	4	4.5