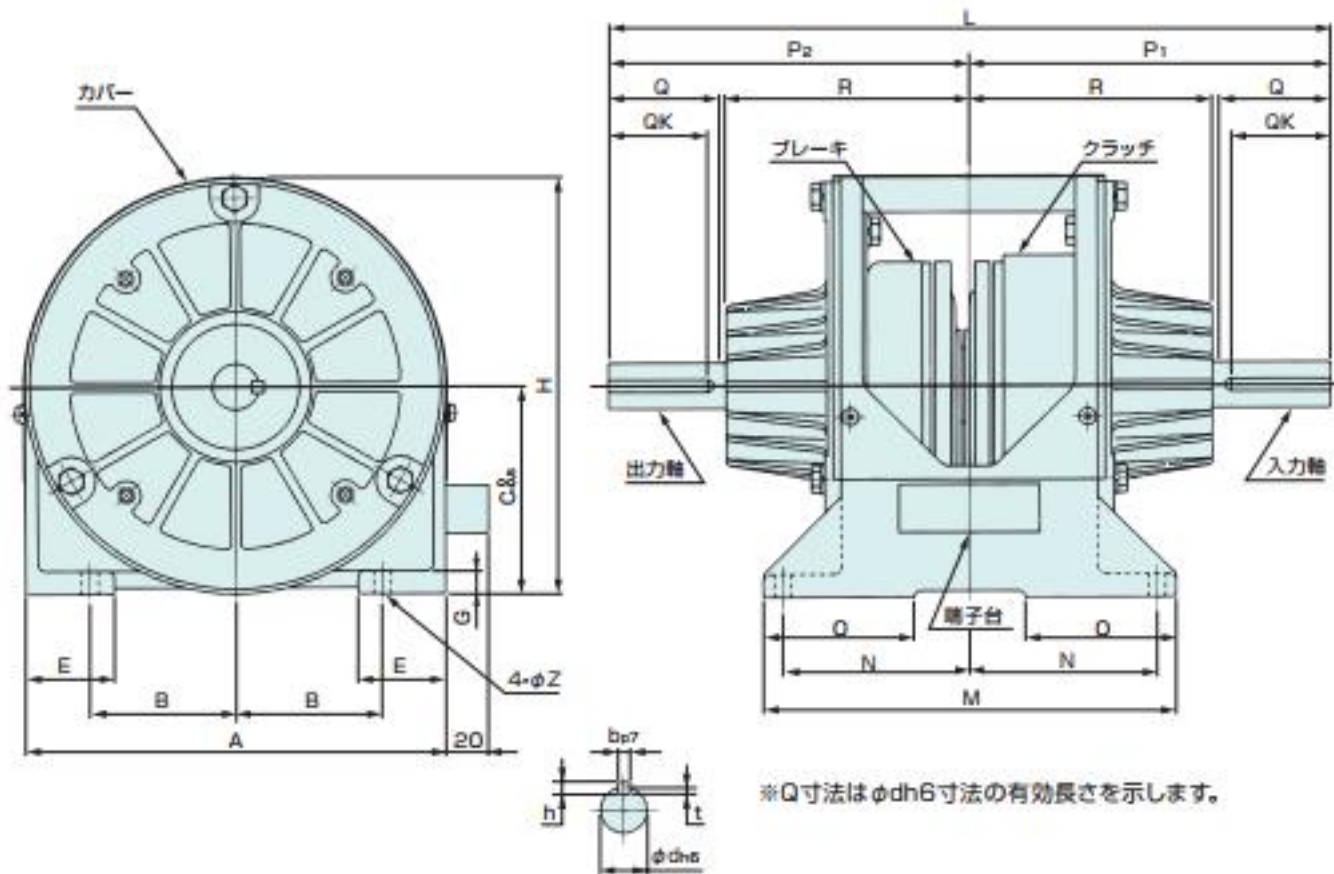


# クラッチ/ブレーキユニット

## EP-250, 400, 500S, 501

形 式	EP-250		EP-400		EP-500S		EP-501	
	クラッチ	ブレーキ	クラッチ	ブレーキ	クラッチ	ブレーキ	クラッチ	ブレーキ
静摩擦トルク Nm	7	7	28	28	70	55	70	55
定格電圧 DC-V	24		24		24		24	
消費電力 W(at75°C)	7	9.7	8	8	23	21	23	21
質 量 kg	3.0		8.8		13		14	

(注) 1. 下図はEP-400形を示します。機種により細部は多少異なります。  
2. 内蔵クラッチ/ブレーキは、EP専用仕様となっています。



※Q寸法はφdh6寸法の有効長さを示します。

単位:mm

形 式	EP-250	EP-400	EP-500S	EP-501
径方向				
A	116	172	204	204
B	44	60	75	75
C	58	88	102	102
E	29	36	40	40
G	9	9.5	12	12
H	117	175	202.5	202.5
軸方向				
L	225	298	394	375
M	155	170	227	227
N	67.5	77	101	101
O	57	62	40	40

形 式	EP-250	EP-400	EP-500S	EP-501
軸方向				
P <sub>1</sub>	112.5	149	187	187.5
P <sub>2</sub>	112.5	149	207	187.5
R	80	100.5	129.5	129.5
Z	7	7	12	12
軸端				
Q	31	47	56	56
QK	25	40	47	47
d	13	19	22	22
b	4	5	7	7
h	4	5	7	7
t	2.5	3	4	4

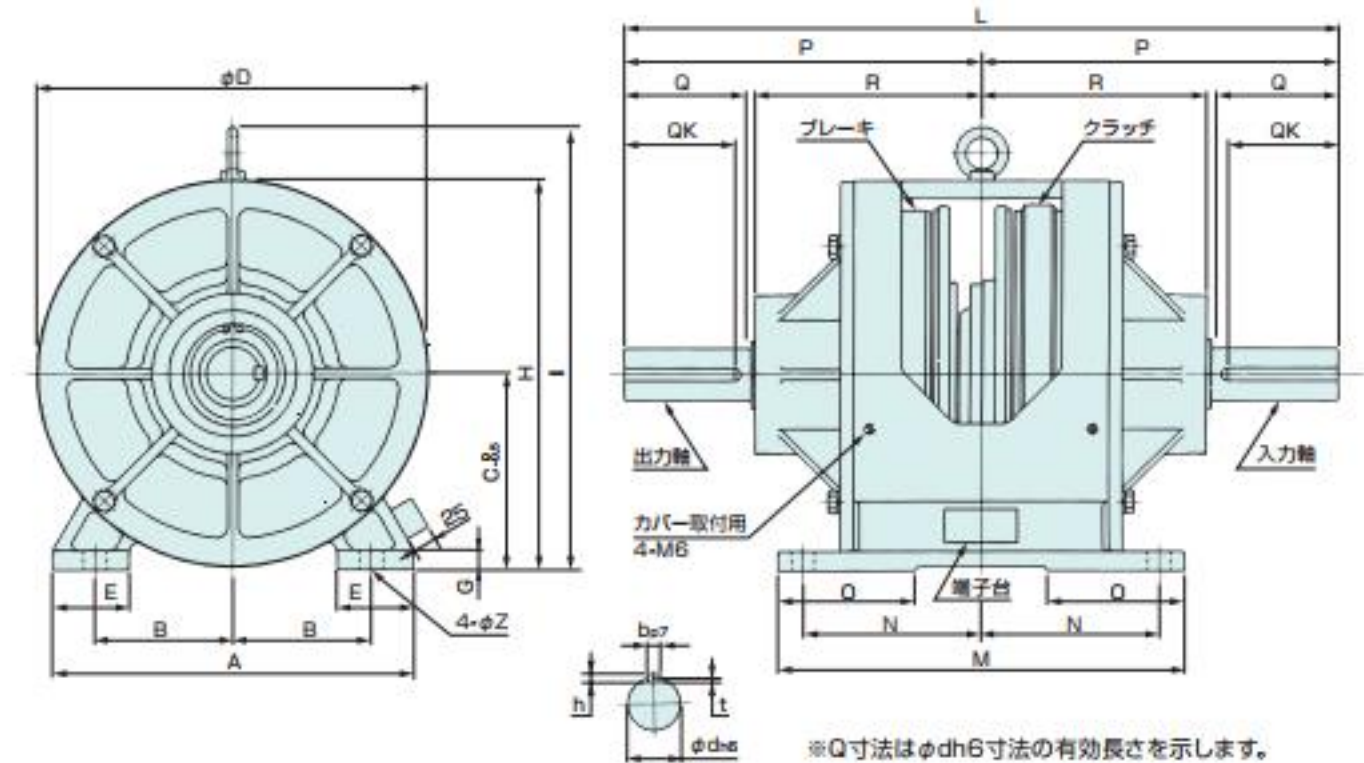
# クラッチ/ブレーキユニット

## EP(EPS)-650, 825, 1000, 1225, 1525, 1525HT

一部受注生産品

形 式	EPS-650		EP-825		EPS-1000		EPS-1225		EPS-1525		EPS-1525HT	
	クラッチ	ブレーキ	クラッチ	ブレーキ	クラッチ	ブレーキ	クラッチ	ブレーキ	クラッチ	ブレーキ	クラッチ	ブレーキ
静摩擦トルク Nm	130		180		350		650		1000		1800	
定格電圧 DC-V	24		24		24		24		24		24	
消費電力 W(at75°C)	26	21	25	30	31	27	27	22	32	25	143	143
質 量 kg	42		60		100		150		213		270	

(注) 1. EPS-1525HT形は直結でご使用ください。  
2. オプションとして防じん塩ビカバーを用意しています。  
3. 内蔵クラッチ/ブレーキはEP(EPS)専用仕様となっています。  
4. EPS-1525HT形は受注生産品です。  
5. 吊りボルトはEPS-1000形以上に付属します。



※Q寸法はφdh6寸法の有効長さを示します。

単位:mm

形式/EP(EPS)	650	825	1000	1225	1525	1525HT
径方向						
A	230	260	280	340	440	446
B	100	108	106	130	168	170
C	120	132	158	187	227	233
D	230	264	308	368	450	456
E	53	47.5	61	72	84	95
G	14	14	17	19	22	26
H	235	264	312	372	452	461
I	-	-	354	423	503	521
軸方向						
L	448	524	620	676	708	830
M	266	256	340	386	404	520
N	120	115	148	169	172	220

形式/EP(EPS)	650	825	1000	1225	1525	1525HT
軸方向						
O	88	78	115	130.5	137	175
P	224	262	310	338	354	415
R	162	181	196	213	230	273
Z	12	12	18	22	22	26
軸端						
Q	57	73	110	120	120	137
QK	47	56	89	104	104	120
d	28	28	48	50	50	75
b	7	7	12	12	12	20
h	7	7	8	8	8	13
t	4	4	4.5	4.5	4.5	7