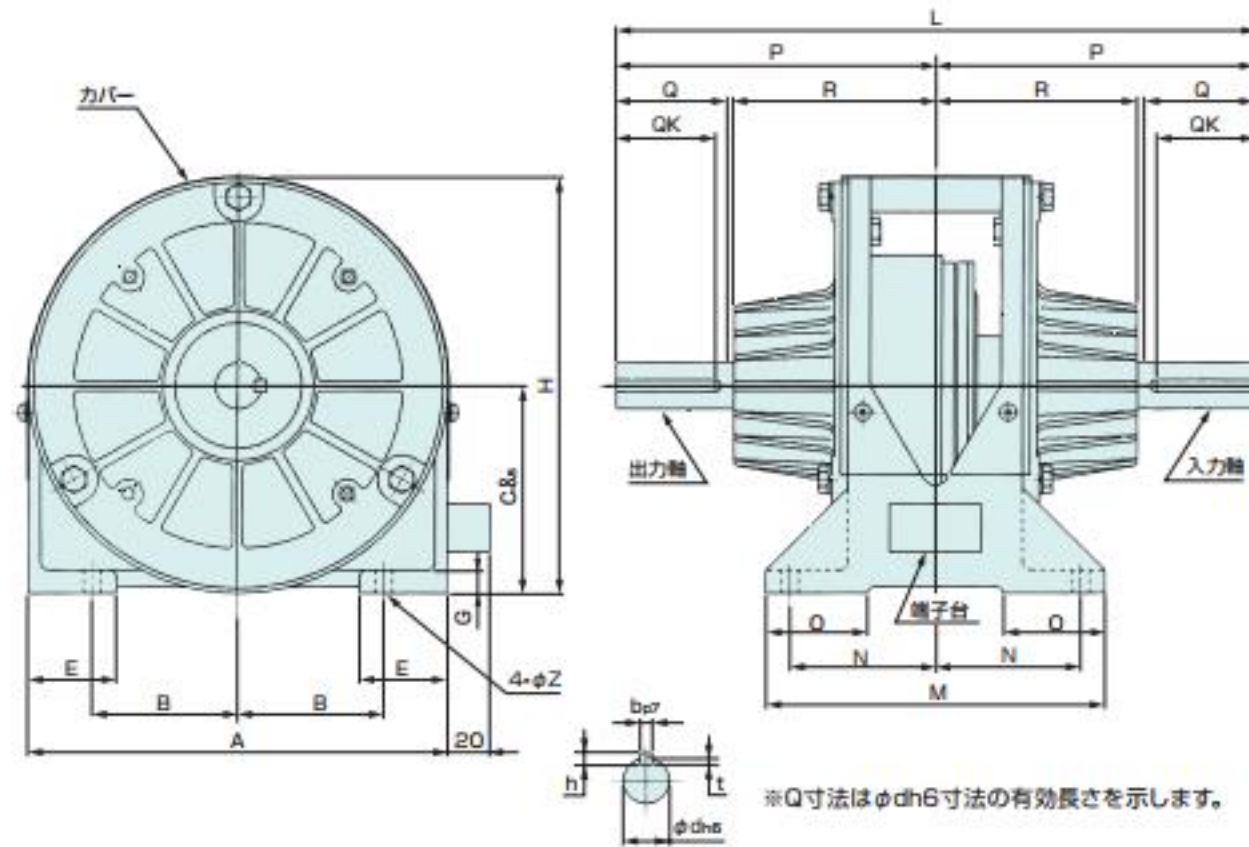


クラッチユニット

CLC-250、400、501

形 式	CLC-250	CLC-400	CLC-501
静摩擦トルク Nm	7	28	70
定格電圧 DC-V	24	24	24
消費電力 W(at75℃)	7	8	23
質 量 kg	2.4	6.0	16

(注) 1. 下図はCLC-400形を示します。機種により細部は多少異なります。
2. 内蔵クラッチはCLC専用仕様となっています。



形 式	CLC-250	CLC-400	CLC-501	
径方向	A	116	172	204
	B	44	60	75
	C	58	88	102
	E	29	36	40
	G	9	9.5	13
	H	117	175	204.5
軸方向	L	198	264	352
	M	126	140	204
	N	53	60	90
	O	38	42	54

形 式	CLC-250	CLC-400	CLC-501	
軸方向	P	99	132	176
	R	66.5	83.5	118.5
	Z	7	7	12
	Q	31	47	56
	QK	25	40	47
軸端	d	13	19	22
	b	4	5	7
	h	4	5	7
	t	2.5	3	4

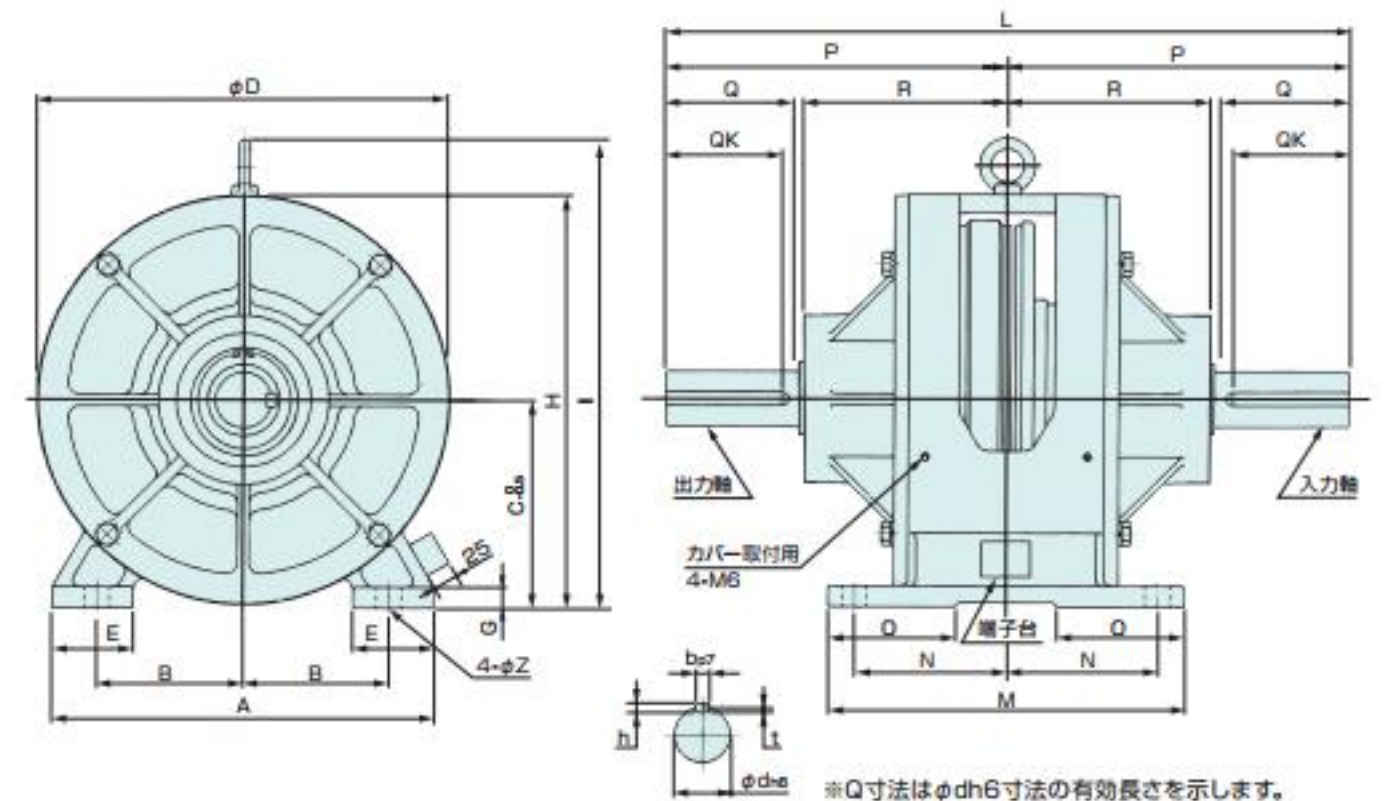
クラッチユニット

CLC-825、1000、1225、1525、1525HT

一部受注生産品

形 式	CLC-825	CLC-1000	CLC-1225	CLC-1525	CLC-1525HT
静摩擦トルク Nm	180	350	650	1000	1800
定格電圧 DC-V	24	24	24	24	24
消費電力 W(at75℃)	25	31	27	32	143
質 量 kg	46	82	118	180	203

(注) 1. CLC-1525HT形は直結で使用ください。
2. オプションとして防じん増ピカパーを用意しています。
3. 内蔵クラッチはCLC専用仕様となっています。
4. CLC-1525HT形は受注生産品です。
5. 吊りボルトはCLC-1000形以上に付属します。



形式/CLC-	825	1000	1225	1525	1525HT	
径方向	A	260	280	340	440	446
	B	108	106	130	168	170
	C	132	158	187	227	233
	D	264	308	368	450	456
	E	47.5	61	72	84	95
	G	14	17	19	22	26
	H	264	312	372	452	461
	I	-	354	423	503	521
	L	460	553	610	638	682
	N	192	273	320	334	372
軸方向	M	83	114.5	136	137	146

形式/CLC-	825	1000	1225	1525	1525HT	
軸方向	O	63.5	99	115	122	141
	P	230	276.5	305	319	341
	R	148.8	162.5	180	194	199
	Z	12	18	22	22	26
	Q	73	110	120	120	137
軸端	QK	56	89	104	104	120
	d	28	48	50	50	75
	b	7	12	12	12	20
	h	7	8	8	8	13
	t	4	4.5	4.5	4.5	7

ワーナーシリーズ