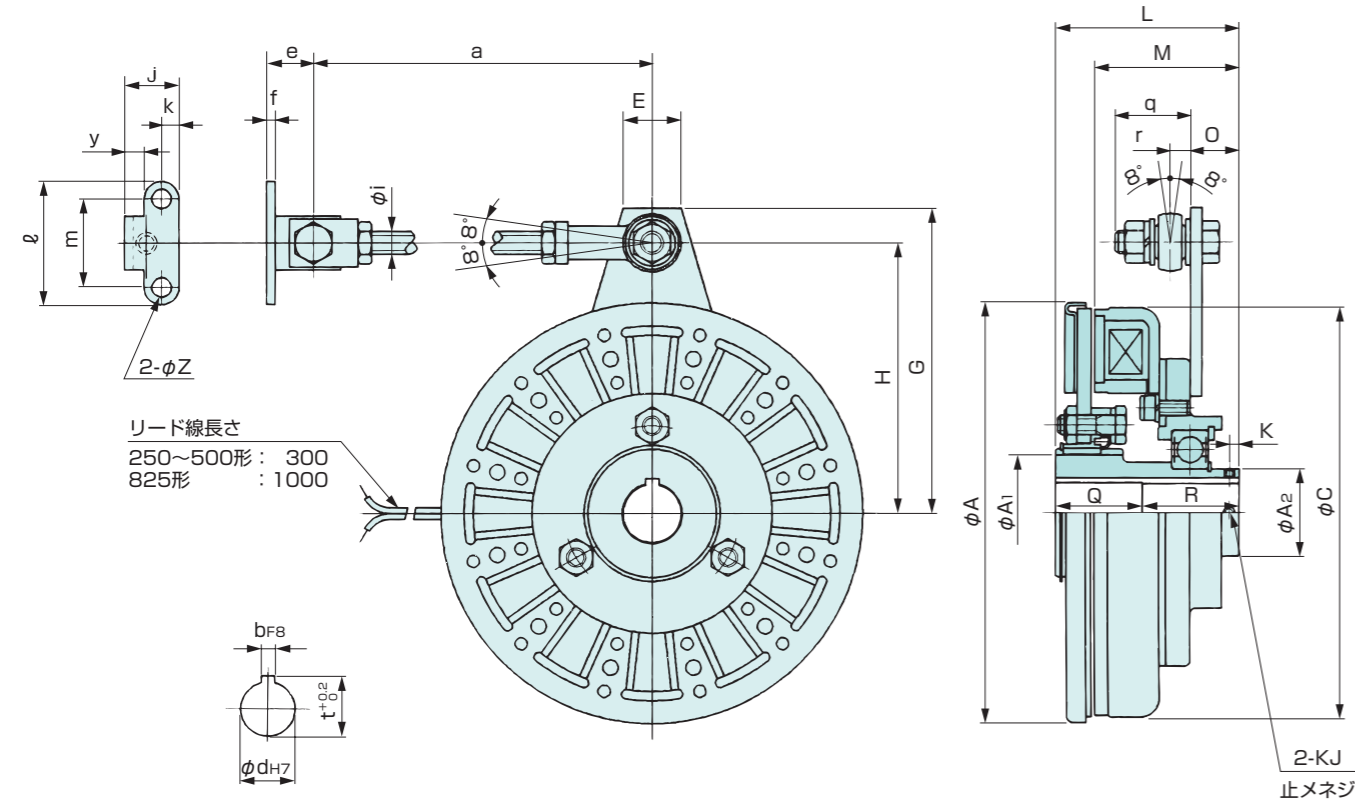


アームホールド形ブレーキユニット AR-250、400、500、825

形 式	AR-250	AR-400	AR-500	AR-825
静摩擦トルク Nm	7	28	70	180
定格電圧 DC-V	24	24	24	24
消費電力 W(at75°C)	7	8	23	30
質 量 kg	0.78	2.1	5.5	10.9

(注) 1. AR-500形のL寸法(81.4)はハブ長を表わします。ドライブピンの先端はさらに12mm飛び出していますのでご注意ください。
2. ロッドはすべて引張り方向でご使用ください。



単位: mm

形 式	AR-250	AR-400	AR-500	AR-825	
径 方 向	A	64	102	128.6	218
	A ₁	26	19	29	31
	A ₂	22	35	44.6	45
	C	67	108	136	218
	E	20	26	26	30
	G	54	84	100	158
軸 方 向	L	47	60	81.4	95
	M	36.3	44.9	52	75
	O	6.2	9.2	9.1	25.3
	Q	13	30	44.4	45
	R	34	30	37	50
	取 付	K	4.4	4	4.8
KJ		M5	M5	M5	M5

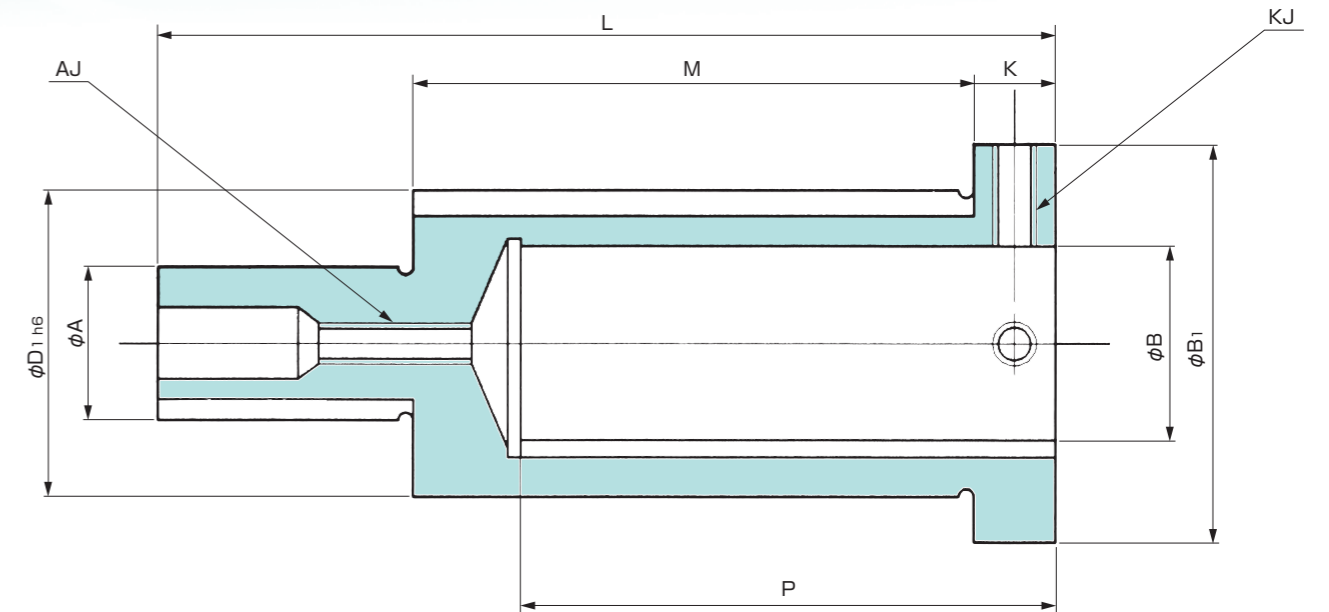
単位: mm

形 式	AR-250	AR-400	AR-500	AR-825	
軸 穴	d	12	18	28	30
	b	3	5	7	7
	t	13	20	31	33
	取 付 ロ ッ ド	a	110	172	241
e		14	20	24	24
f		3.2	3.2	4.5	4.5
i		6	8	10	12
j		17	20	28	28
k		5	6	9	9
ℓ		36	50	64	64
m		26	38	46	46
q		19.8	21.5	30.5	39
r		5.5	7.6	8.6	10.5
z		5	7	10	10
y		9.2	9.2	12.5	12.5

(注) 1. ロッドはアームに対して直角に取付けてください。
2. ロッドとピローボール、ロッドとカラーは付属の止めナットで確実に固定してください。
3. ロッドは必要に応じ適当な長さに切って使用できます。

アームブレーキAR形用アダプタ 2A-11、14J/4A-19、24J/5A-28J/8A-38、42J

(注) モータ軸に直接取付ける場合のアダプタを用意しております。ご注文の際は、下表よりアダプタの形式をお知らせください。



●AR-250、400形用

単位: mm

アームブレーキ		AR-250		AR-400		
形 式		2A-11J	2A-14J	4A-19J	4A-24J	
軸 穴 ・ 径 方 向	A	軸 径	12	12	18	18
		キー溝	3×2	3×2	5×3	5×3
	B	穴 径	11	14	19	24
		キー溝	4×1.8	5×2.3	6×2.8	8×3.3
	D ₁	軸 径	19	24	30	40
		キー溝	5×3	7×4	7×4	10×4.5
軸 方 向	B ₁	24	30	38	48	
	L	66	72	82	92	
	M	24	30	40	50	
	K	8	8	12	12	
	P	22	28	40	50	
取 付	AJ	M4	M4	M6	M6	
	KJ	M4	M4	M6	M6	

●AR-500、825形用

単位: mm

アームブレーキ		AR-500		AR-825		
形 式		5A-28J	8A-38J	8A-42J		
軸 穴 ・ 径 方 向	A	軸 径	28	30	30	
		キー溝	7×4	7×4	7×4	
	B	穴 径	28	38	42	
		キー溝	8×3.3	10×3.3	12×3.3	
	D ₁	軸 径	45	60	60	
		キー溝	12×4.5	15×5	15×5	
軸 方 向	B ₁	58	78	78		
	L	109	176	176		
	M	60	110	110		
	K	12	16	16		
	P	60	110	110		
取 付	AJ	M8	M8	M8		
	KJ	M6	M8	M8		