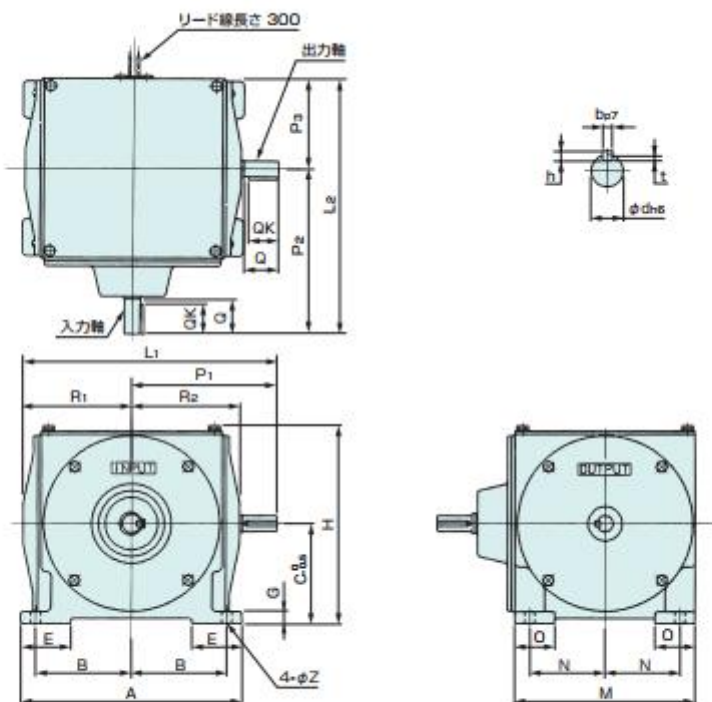


# 正逆転クラッチユニット

## RP-250、400

形 式	RP-250	RP-400
ギヤ比	1/1	1/1
静摩擦トルク Nm	7	28
定格電圧 DC-V	24	24
消費電力 W(at75°C)	7	8
質 量 kg	5.0	15

- (注) 1. 内蔵クラッチはRP専用仕様となっています。  
2. 許容最高回転数は、P.79を参照ください。



形 式	RP-250	RP-400	
径 方 向	A	140	220
	B	55	95
	C	71	100
	E	35	50
	G	8	12
	H	137.8	200
	L <sub>1</sub>	188	255
軸 方 向	L <sub>2</sub>	180	260
	M	120	180
	N	47.5	75
	O	-	40

単位:mm

形 式	RP-250	RP-400	
軸 方 向	P <sub>1</sub>	108	145
	P <sub>2</sub>	120	170
	P <sub>3</sub>	60	90
	R <sub>1</sub>	80	110
	R <sub>2</sub>	80	110
	Z	7	10
	Q	23	35
軸 端	QK	16	30
	d	11	16
	b	4	5
	h	4	5
	t	2.5	3