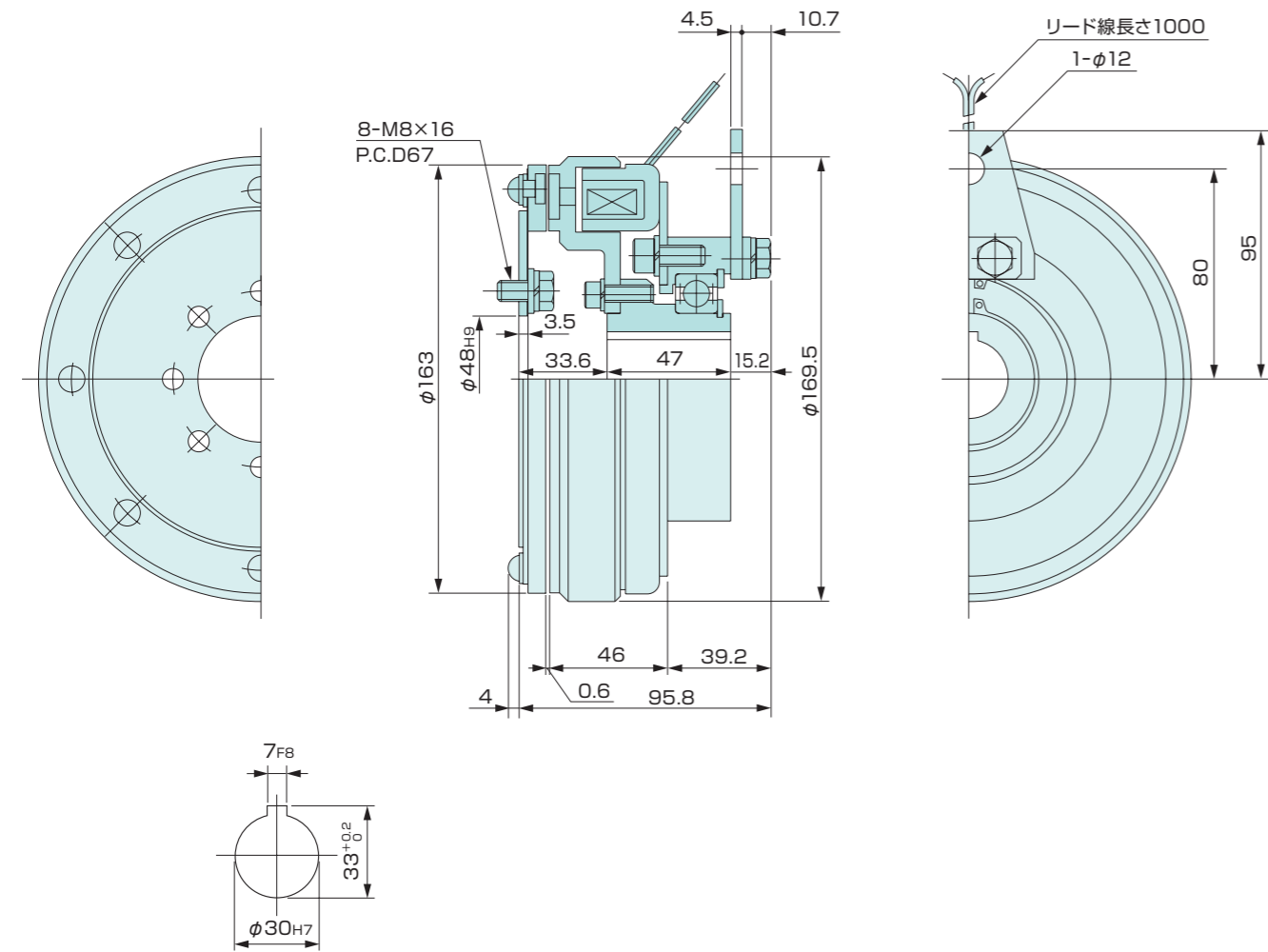


板ばね式クラッチ SF-650/BMF

形 式	SF-650/BMF
静摩擦トルク Nm	130
定格電圧 DC-V	24
消費電力 W(at 75°C)	26
質 量 kg	6.0



単位：mm

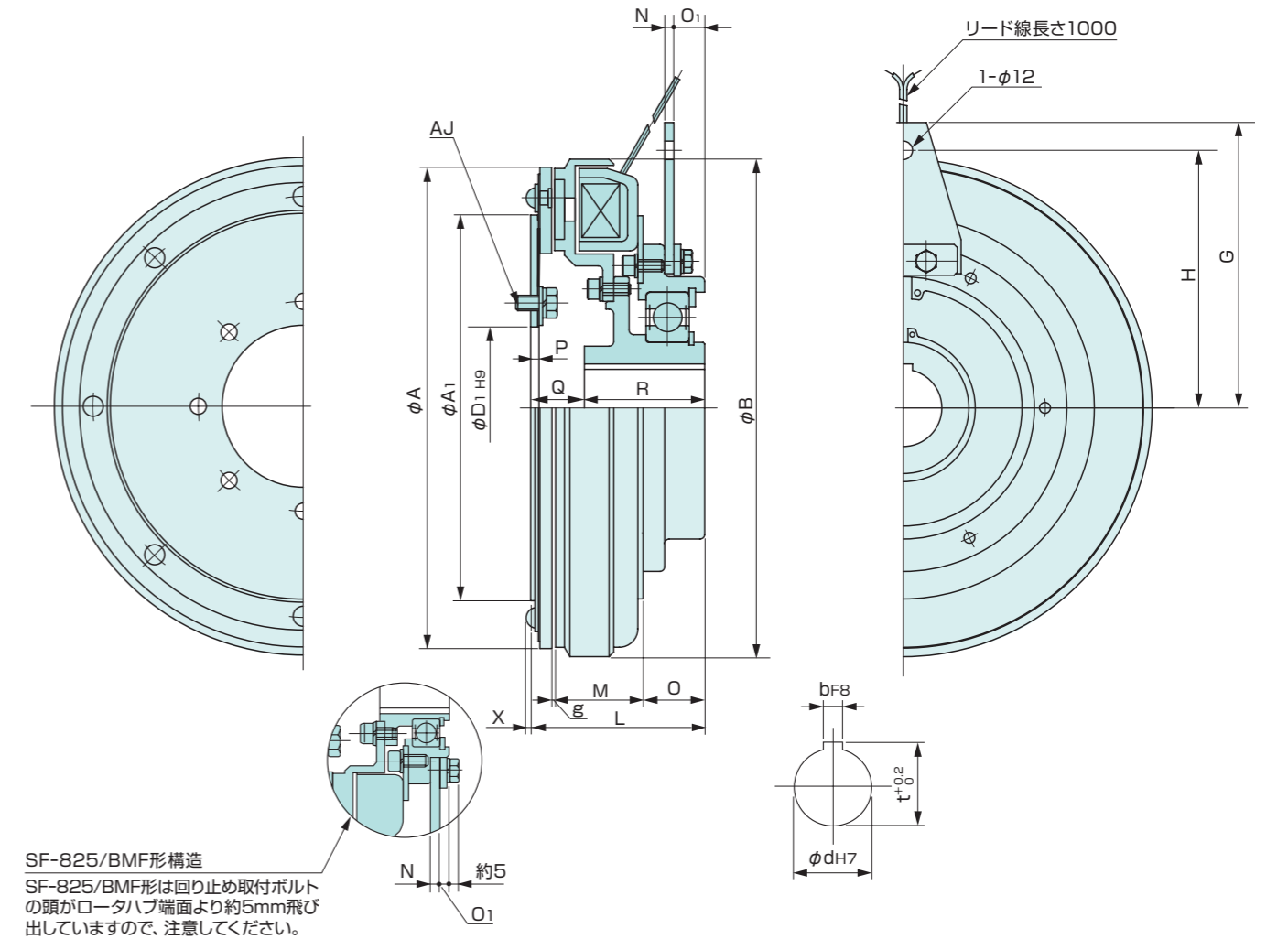
板ばね式クラッチ

一部受注生産品

SF-825、1000、1225、1525、1525HT、1525HHT/BMF

形 式	SF-825/BMF	SF-1000/BMF	SF-1225/BMF	SF-1525/BMF	SF-1525HT/BMF	SF-1525HHT/BMF
静摩擦トルク Nm	200	350	650	1000	1800	3000
定格電圧 DC-V	24	24	24	24	24	24
消費電力 W(at 75°C)	33.5	31	27	32	143	143
質 量 kg	11	19	29	38	53	65

(注) SF-1525HHT形は受注生産品です。



SF-825/BMF形構造
SF-825/BMF形は回り止め取付ボルトの頭がロータハブ端面より約5mm飛び出していますので、注意してください。

単位：mm

形 式	SF-825	SF-1000	SF-1225	SF-1525	SF-1525HT	SF-1525HHT
径 方 向	A	218	255	312	389	389
	A ₁	170	210	250	320	320
	B	218	262	322.5	398	400.8
	D ₁	60	90	105	120	120
	G	150	173	185	203	208
	H	132	155	167	185	190
軸 方 向	L	86.4	95.6	112.6	115	131
	M	48.4	49.2	58.7	58.7	58.7
	N	6	6	6	6	6
軸 穴	O	26.5	34	40	36	52
	O ₁	6.2	14	20	16	30

形 式	SF-825	SF-1000	SF-1225	SF-1525	SF-1525HT	SF-1525HHT
軸 方 向	P	3.8	3.8	5.5	5.7	5.7
	Q	41.4	31.6	34.6	40	40
	R	45	64	78	75	91
	X	4.4	5	2.9	4.3	4.3
	g	0.6	0.8	0.8	1.0	1.0
取 付	個 数	8	8	8	8	8
	AJ ピッチ円直径 ボルト	M10×20	M10×20	M10×20	M12×25	M12×25
軸 穴	d	40	50	50	50	75
	b	10	12	12	12	20
	t	43.5	53.5	53.5	53.5	81