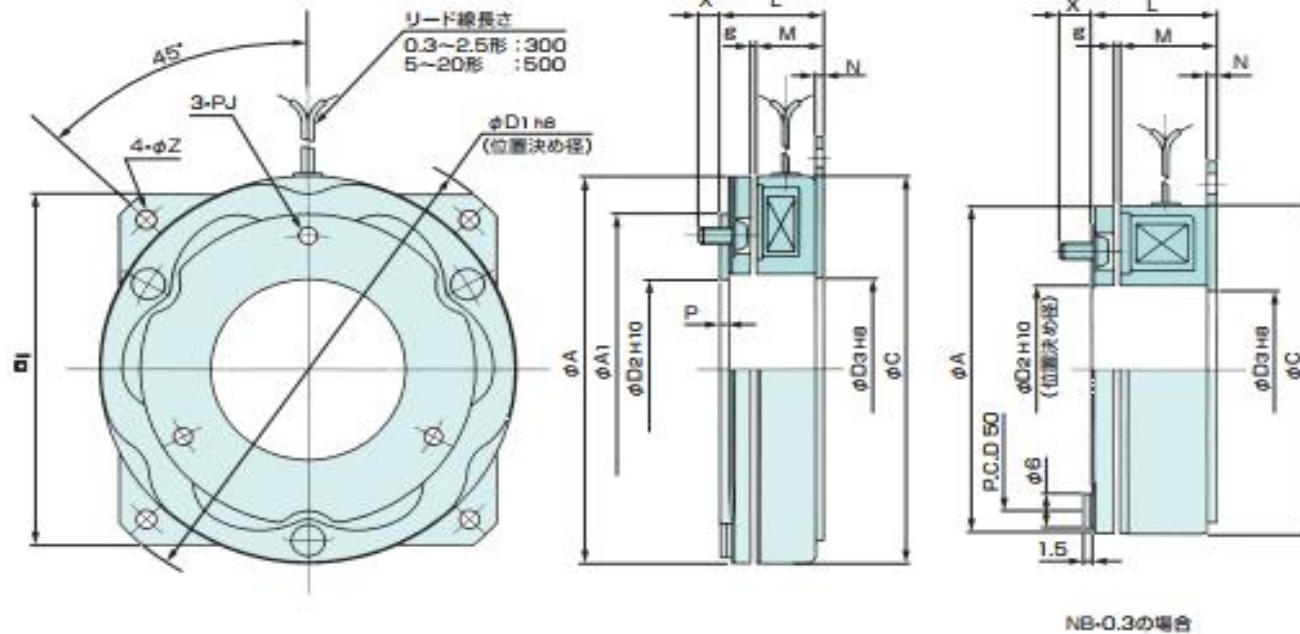


板ばね式ハブ無しブレーキ

NB-0.3、0.6T、1.2T、2.5T、5T、10T、20T

形式	NB-0.3	NB-0.6T	NB-1.2T	NB-2.5T	NB-5T	NB-10T	NB-20T
静摩擦トルク Nm	3	6	12	25	50	100	200
定格電圧 DC-V	24	24	24	24	24	24	24
消費電力 W(at75°C)	5	8	11	17	22	27	31
質量 kg	0.16	0.36	0.65	1.1	1.9	3.4	6.8



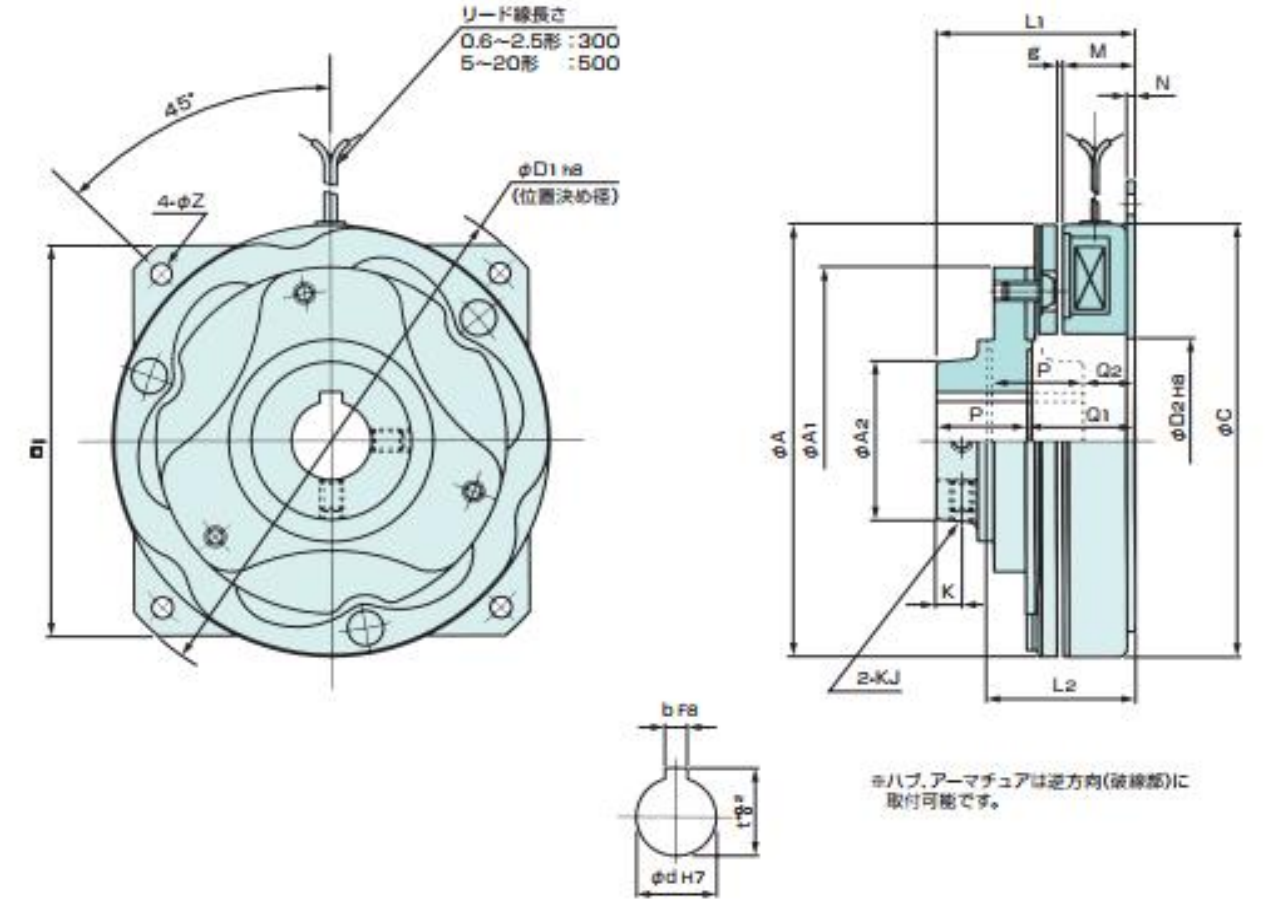
溝形シリーズ
溝形シリーズ

板ばね式ハブ外側取付形ブレーキ

NB-0.6C、1.2C、2.5C、5C、10C、20C

形式	NB-0.6C	NB-1.2C	NB-2.5C	NB-5C	NB-10C	NB-20C
静摩擦トルク Nm	6	12	25	50	100	200
定格電圧 DC-V	24	24	24	24	24	24
消費電力 W(at75°C)	8	11	17	22	27	31
質量 kg	0.46	0.84	1.5	2.7	5.1	10

(注) NB-2.5C形以下にはアダプタは使用していません。



単位:mm

形式	NB-0.3	NB-0.6T	NB-1.2T	NB-2.5T	NB-5T	NB-10T	NB-20T
A	58	70	88	110	137	172	218
A1	-	57.2	72	90	110	140	180
C	58.2	70	88	110	137	172	218
D1	74	90	110	135	165	210	265
D2	29	34	42	50	64	80	100
D3	28	35	45	52	65	80	100
I	54	66	84	100	124	160	200

単位:mm

形式	NB-0.3	NB-0.6T	NB-1.2T	NB-2.5T	NB-5T	NB-10T	NB-20T
L	20	23	27	30	33.5	38.5	46.5
M	16	17	20	21	23	25	29
N	1.6	1.6	2	2	2.6	3	3
P	-	2	2	3	3	4	5
g	0.3 ^{+0.1} ₀	0.3 ^{+0.1} ₀	0.2 ^{+0.1} ₀	0.2 ^{+0.1} ₀	0.2 ^{+0.15} ₀	0.3 ^{+0.15} ₀	0.4 ^{+0.2} ₀
X	5.6	3	4.5	5.5	7	9.5	14
PJ	ビス+円 ボルト	42	46	60	76	95	120
Z	ボルト	M3x6	M3x6	M4x8	M5x10	M6x12	M8x16
P.C.D	66	80	98	122	150	190	240
穴径	3.5	4.5	5.5	6.5	6.5	8.5	11

単位:mm

形式	NB-0.6C	NB-1.2C	NB-2.5C	NB-5C	NB-10C	NB-20C
A	70	88	110	137	172	218
A1	56	72	90	110	140	180
A2	28	31	40	50	65	80
C	70	88	110	137	172	218
D1	90	110	135	165	210	265
D2	35	45	52	65	80	100
I	66	84	100	124	160	200
L1	36.8	45.8	53	61.5	75.5	93.5
L2	29	35	39.5	45.5	55.5	67.5
M	17	20	21	23	25	29
N	1.6	2	2	2.6	3	3

単位:mm

形式	NB-0.6C	NB-1.2C	NB-2.5C	NB-5C	NB-10C	NB-20C
P	13	19	24	29	38	50
Q1	23.8	26.8	29	32.5	37.5	43.5
Q2	13.2	13	13	15.5	15.5	17.5
g	0.3 ^{+0.1} ₀	0.2 ^{+0.1} ₀	0.2 ^{+0.1} ₀	0.2 ^{+0.15} ₀	0.3 ^{+0.15} ₀	0.4 ^{+0.2} ₀
K	5	6	6	8	10	15
KJ	M4	M5	M5	M6	M8	M8
Z	ビス+円 ボルト	80	98	122	150	190
穴径	4.5	5.5	6.5	6.5	8.5	11
d	12	15	20	25	30	40
b	4	5	5	7	7	10
t	13.5	17	22	28	33	43.5