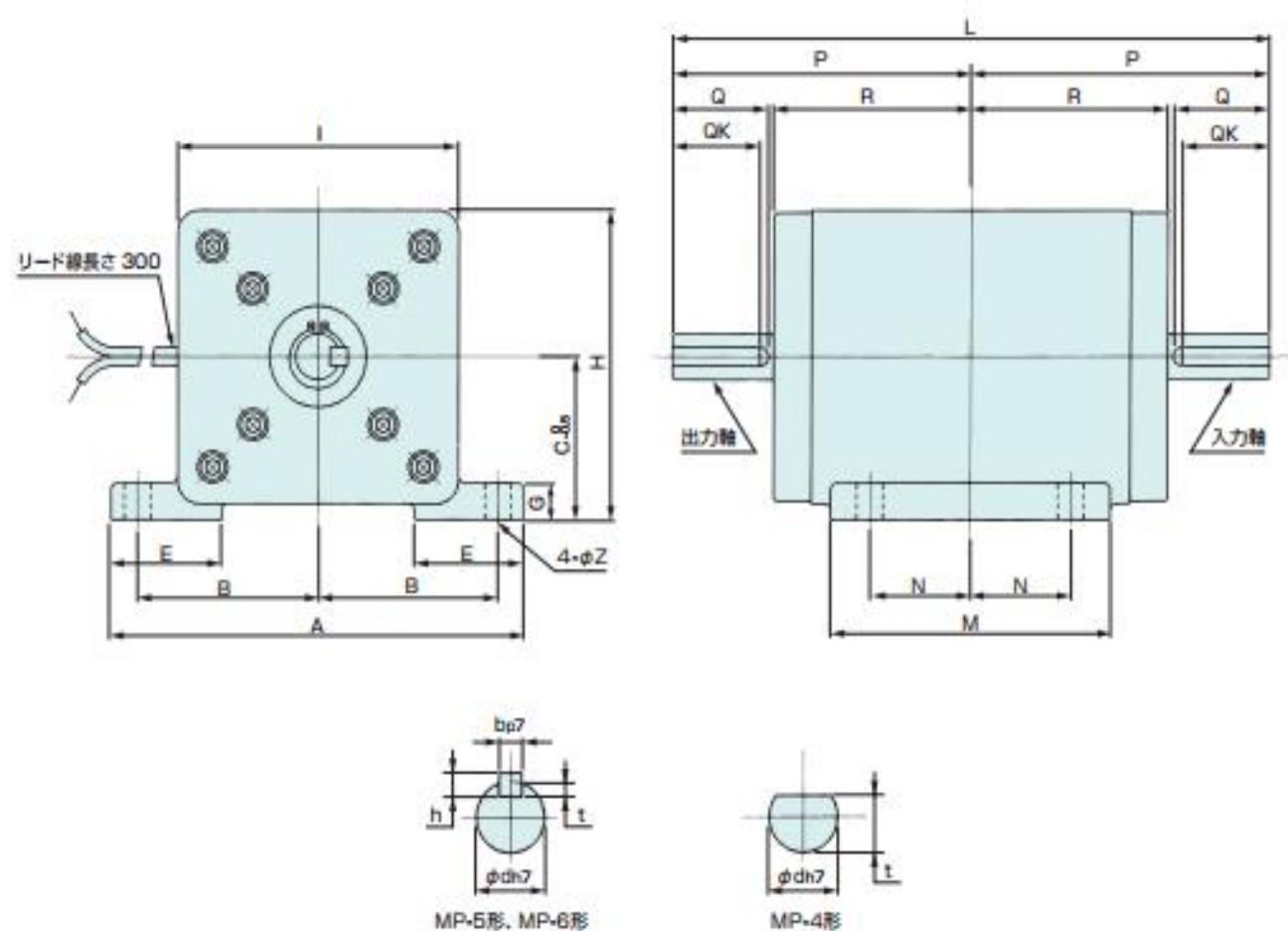


## クラッチ／ブレーキユニット MP-4、5、6

形 式	MP-4		MP-5		MP-6	
	クラッチ	ブレーキ	クラッチ	ブレーキ	クラッチ	ブレーキ
静摩擦トルク Nm	0.5		2		4	
定格電圧 DC-V	24		24		24	
消費電力 W(at75℃)	4.6		6.4		10.6	
質 量 kg	0.6		1.3		1.7	



マイクログリプス

メーティンググリップ

単位:mm

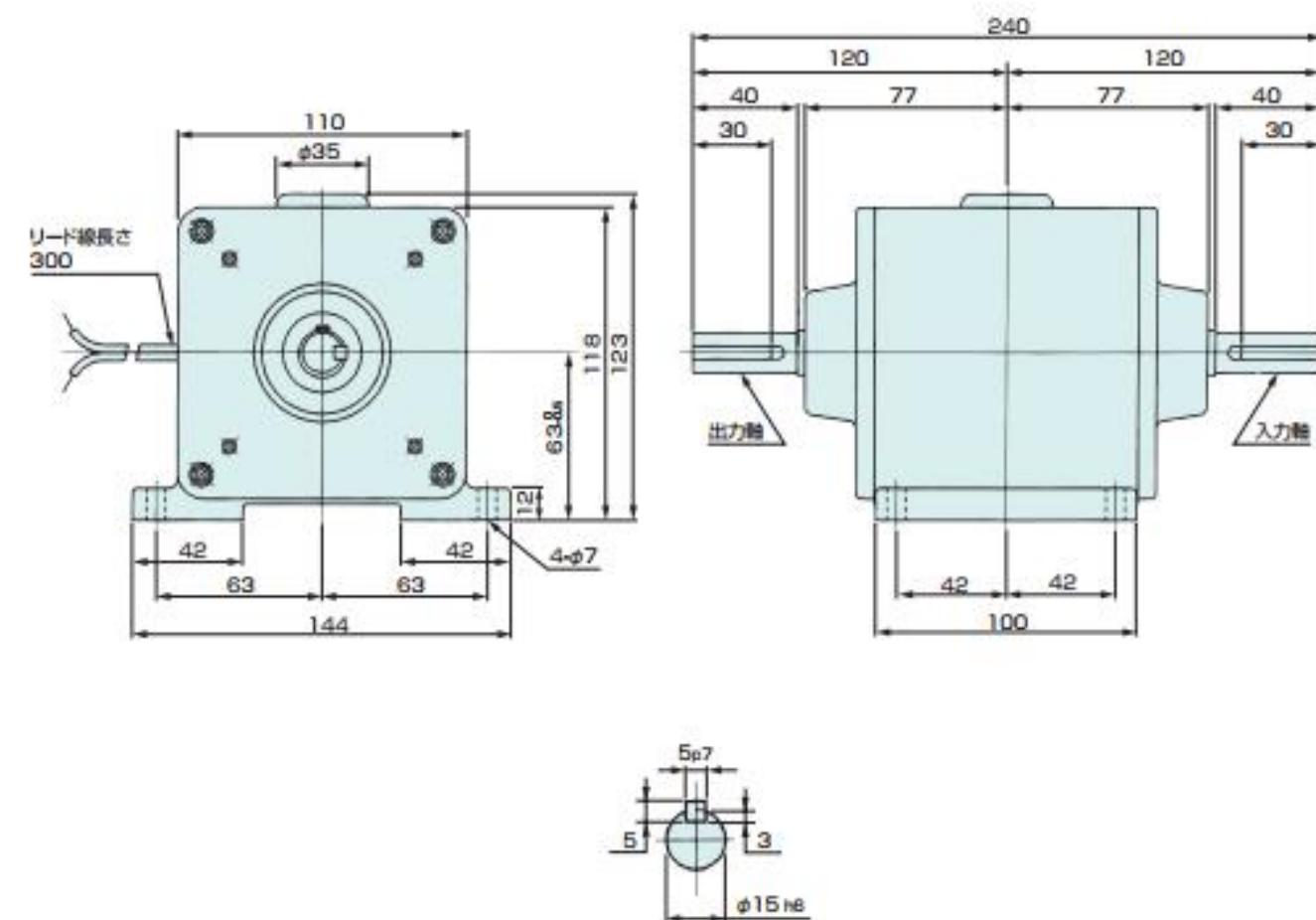
形 式	MP-4	MP-5	MP-6	
径 方 向	A	72	94	110
	B	31	41	48
	C	25	35.5	40
	E	20	25	30
	G	6	8	10
	H	48.5	67.5	77
	I	47	64	74
軸 方 向	L	100	136	156
	M	48	64	68
	N	17	23	24

単位:mm

形 式	MP-4	MP-5	MP-6	
軸 方 向	P	50	68	78
	R	34	45	48
	Z	5	6	7
軸 端	Q	15.1	22	22
	QK	14	20	20
	d	6	10	12
	b	-	4	4
	h	-	4	4
	t	5	2.5	2.5

## クラッチ／ブレーキユニット MP-9

形 式	MP-9	
	クラッチ	ブレーキ
静摩擦トルク Nm	15	
定格電圧 DC-V	24	
消費電力 W(at75℃)	12	13.5
質 量 kg	5	



単位:mm