

コイル回転形クラッチ

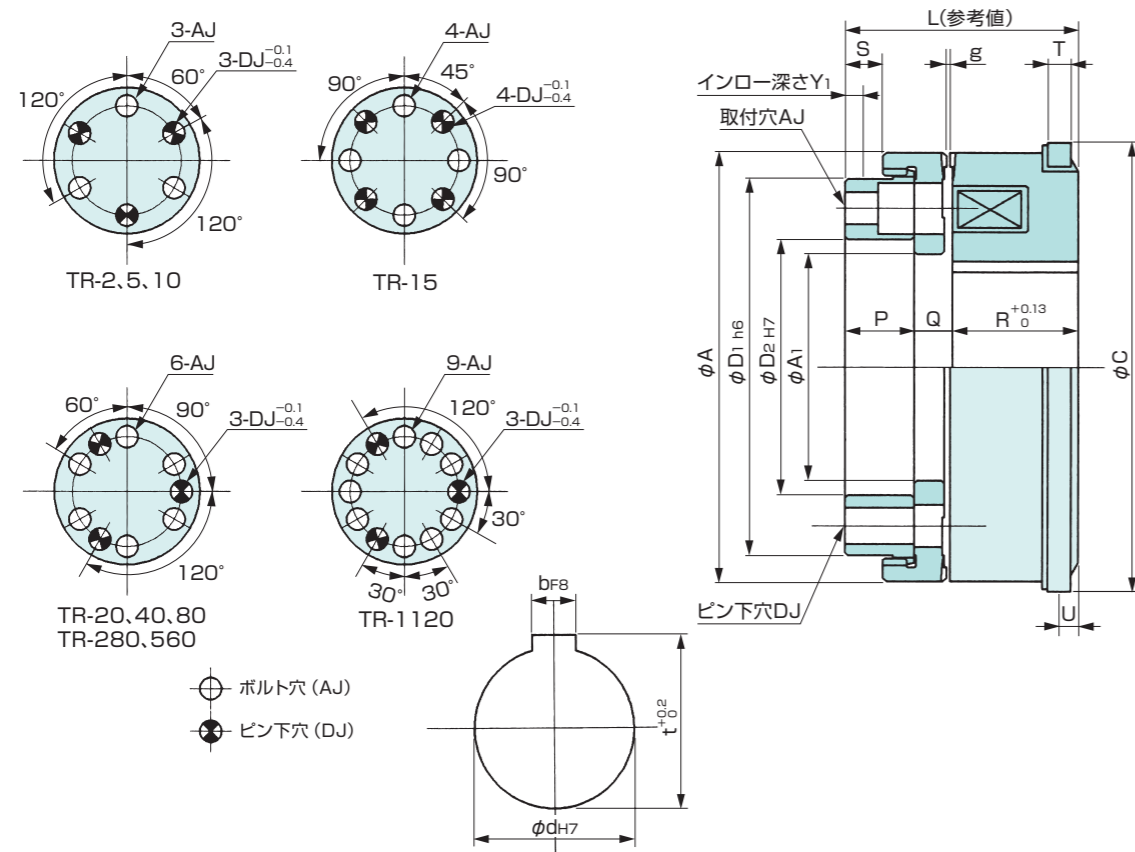
一部受注生産品

TR-2,5,10,15,20,40,80,280,560,1120

形 式	TR-2	TR-5	TR-10	TR-15	TR-20	TR-40	TR-80	TR-280	TR-560	TR-1120
定格トルク Nm	20	50	100	150	200	400	800	2800	5600	11200
定格電圧 DC-V	24	24	24	24	24	24	24	24	24	24
消費電力 W(at75°C)	13	20	26	34	42	47	47	71	78	93
質 量 kg	0.40	0.90	1.5	2.5	4.1	6.8	12	17	27	60

(注) TR-1120形は受注生産品です。

スプラインアダプタ取付穴位置



単位: mm

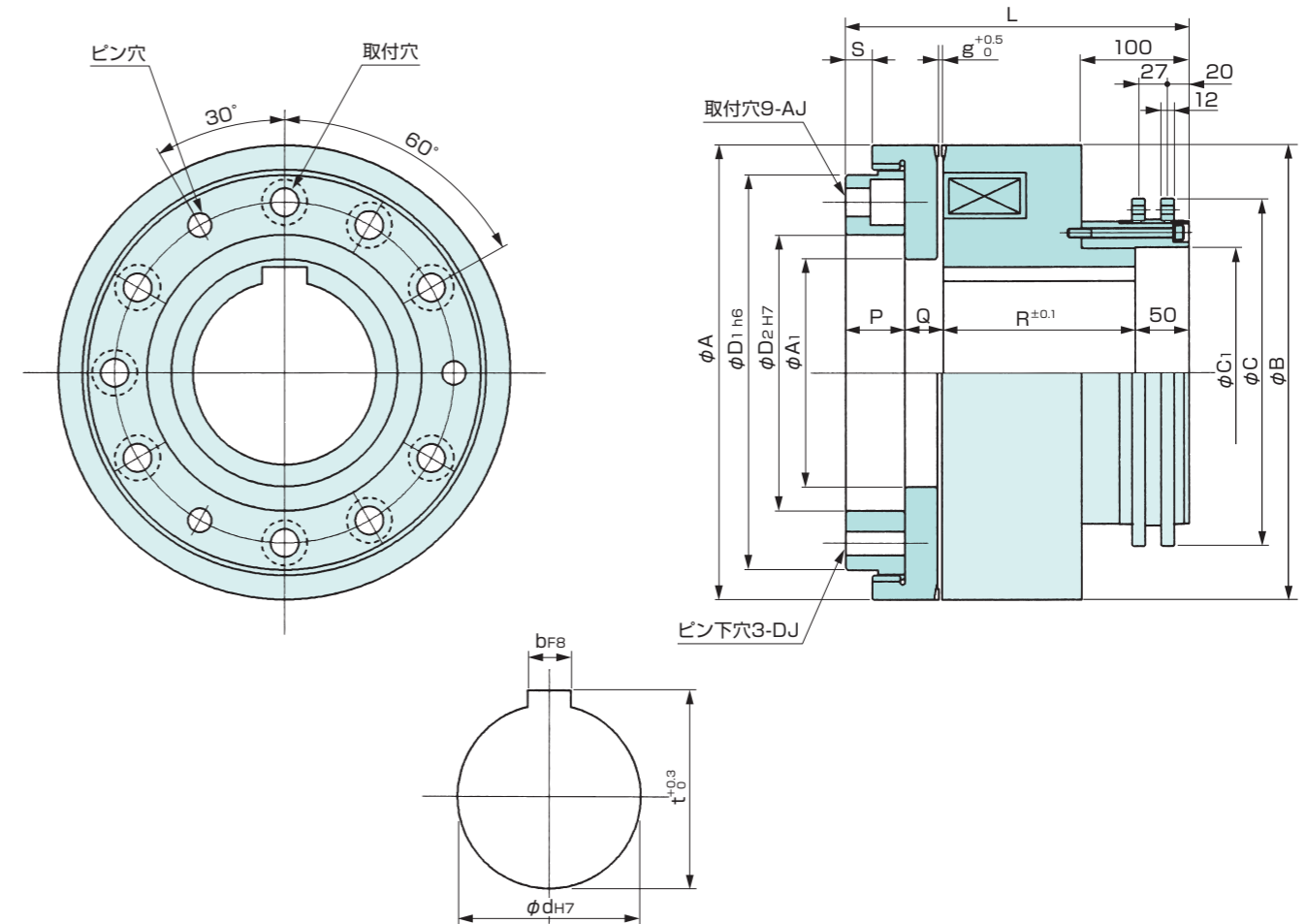
形 式	TR-2	TR-5	TR-10	TR-15	TR-20	TR-40	TR-80	TR-280	TR-560	TR-1120	
径 方 向	A	50.8	76.2	85.9	98.6	117.4	137.7	162.6	195.1	223.5	
	A ₁	15.9	38.1	44.4	52.3	62	71.4	85.9	98.6	111.3	
	C	52.3	77.7	90.5	104.8	122.2	142.9	168.3	200	230	
	D ₁	44	64	73	86	103	118	144	173	197	
	D ₂	25	42	50	58	70	84	104	118	140	
軸 方 向	L	37.6	39.9	45.2	54.6	64.3	76.2	90.9	104.9	117.4	
	P	8.6	11.2	12.7	15.7	19	22.4	28.4	28.4	45	
	Q	7.1	7.8	7.74	9.56	10.63	12.53	14.01	17.38	21.52	
	R	21.9	20.9	24.76	29.34	34.67	41.27	48.49	59.12	67.48	
	S	4.5	5.3	6.6	9.4	10.4	13.8	16.8	8.6	8.6	
	T	6.3	6.3	6.3	6.3	6.3	8	8	8	8	
	U	3.9	5.1	5.1	5.1	5.1	5.6	5.6	6.2	6.2	
	Y ₁	2	3	3	4	5	6	8	7	7	
取 付 付 軸 穴	AJ	ピッチ円直径	35	53.74	62.48	72.9	86.86	101.6	124.46	146	170
		ボルト穴	φ3.4穴 φ6.5座グリ 深さ4	φ5.5穴 φ9座グリ 深さ6.5	φ5.5穴 φ9座グリ 深さ6.5	φ6.5穴 φ11座グリ 深さ7.5	φ8.8穴 φ14座グリ 深さ10	φ8.8穴 φ14座グリ 深さ10	φ11穴 φ17.5座グリ 深さ13	φ14穴 φ20座グリ 深さ13.5	φ14穴 φ20座グリ 深さ13.5
	DJ	ピッチ円直径	35	53.74	62.48	72.9	86.86	101.6	124.46	146	170
		ピン下穴	4	6	6	8	10	10	13	13	16
	d	12	32	37	42	52	62	72	82	97	
	b	4	10	10	12	15	18	20	24	28	
	t	13.5	35.5	40.5	45.5	57	68	78	90	106	

コイル回転形クラッチ

受注生産品

TR-2500,5000

形 式	TR-2500	TR-5000
定格トルク Nm	25000	50000
定格電圧 DC-V	24	100
消費電力 W(at75°C)	125	175
質 量 kg	195	435



単位: mm

形 式	TR-2500	TR-5000	
径 方 向	A	420	540
	A ₁	210	260
	B	420	540
	C	320	380
	C ₁	231	281
取 付 付 軸 穴	AJ	φ26穴 φ42座グリ深さ32	φ33穴 φ51座グリ深さ40
	DJ	φ20 ^{-0.1} _{-0.2}	φ30 ^{-0.1} _{-0.4}
	L	319.3	391
P	55	70	
Q	34.3	51	

形 式	TR-2500	TR-5000	
軸 方 向	R	180	220
	S	25	30
	g	1.5	2
ピッチ円直径	315	380	
取 付 付 軸 穴	AJ	φ26穴 φ42座グリ深さ32	φ33穴 φ51座グリ深さ40
	DJ	φ20 ^{-0.1} _{-0.2}	φ30 ^{-0.1} _{-0.4}
	d	170	200
b	42	45	
t	183	214	