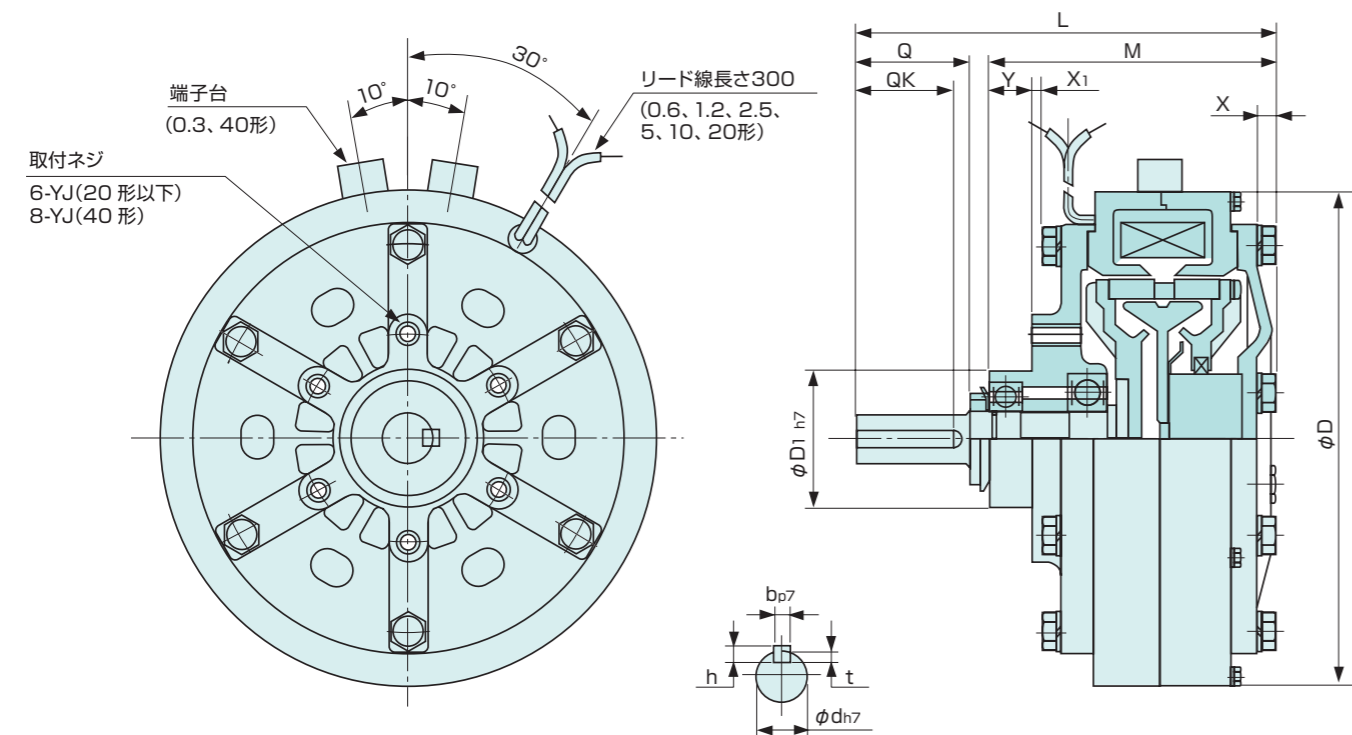


自然冷却式パウダブレーキ

POB-0.3、0.6、1.2、2.5、5、10、20、40

形 式	POB-0.3	POB-0.6	POB-1.2	POB-2.5	POB-5	POB-10	POB-20	POB-40
定格トルク Nm	3	6	12	25	50	100	200	400
定格電圧 DC-V	24	24	24	24	24	24	24	24
消費電力 W(at75°C)	13.3	22.5	23	30	54	52.8	66	92
質 量 kg	2.4	3.4	5.2	11	16	33	48	80



単位: mm

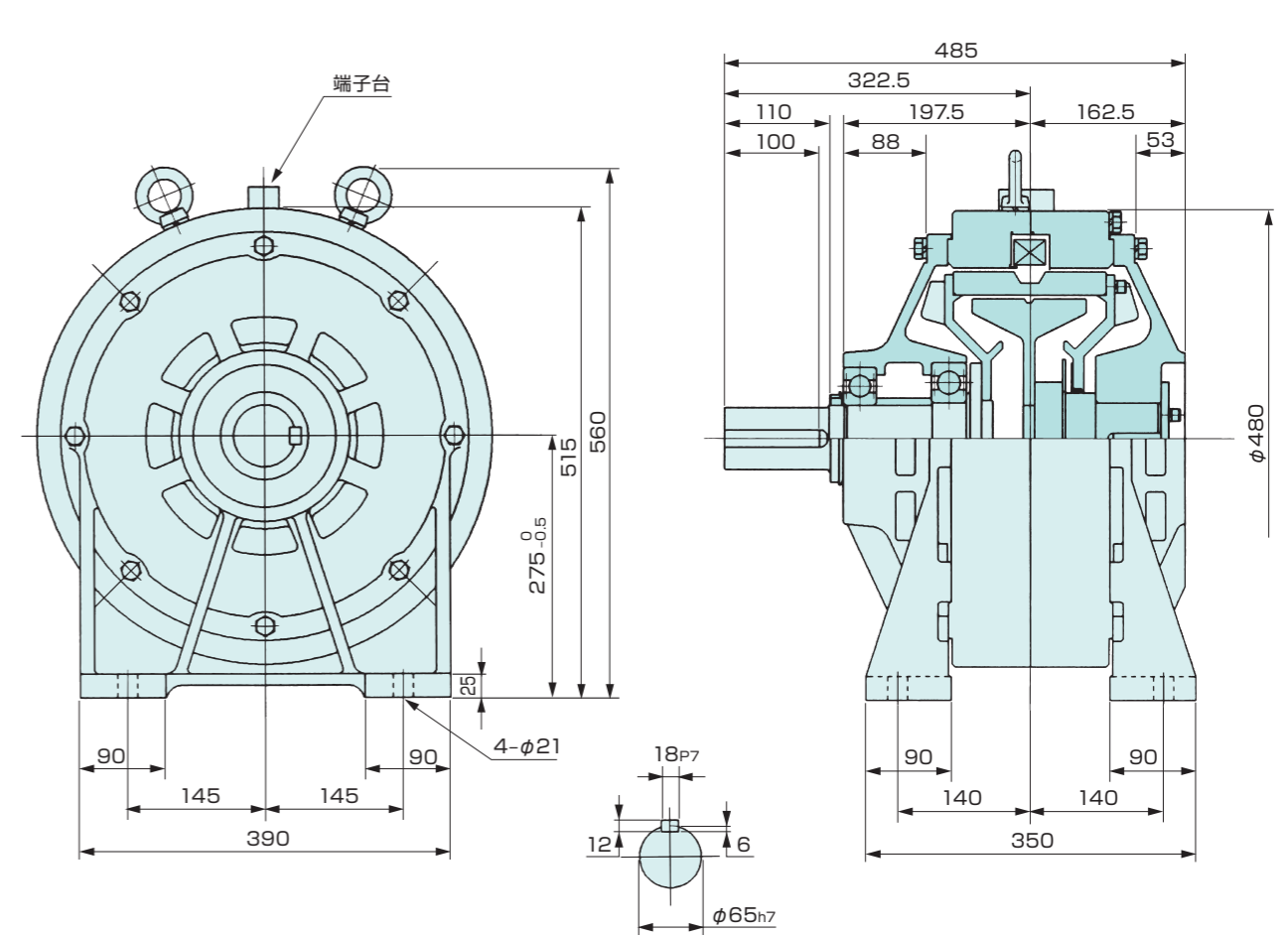
形 式	POB-0.3	POB-0.6	POB-1.2	POB-2.5	POB-5	POB-10	POB-20	POB-40
径方向	D	120	134	152	182	219	290	395
	D ₁	42	42	42	55	74	100	130
軸方向	L	105	109	130.5	155	189	233.5	263.5
	M	75	76.5	89.5	103	122.5	155.5	180.5
	X	8.6	5.5	7.5	5.5	5.5	7.5	9.5
	X ₁	11	2.2	3.5	2	2.5	7.5	10.5
	Y	11	10	13	15	23	25	25
取付	YJ ピッチ円直径	64	64	64	78	100	140	200
	ネジ	M5×10	M5×11	M6×13	M6×13	M6×13	M10×18	M10×18
軸端	Q	23	26	34.5	43	57	67	71
	QK	20	22	27	35	47	56	60
	d	10	12	15	20	25	30	35
	b	4	4	5	5	7	7	10
	h	4	4	5	5	7	7	8
t	2.5	2.5	3	3	4	4	4.5	

自然冷却式パウダブレーキ

POB-80

受注生産品

形 式	POB-80
定格トルク Nm	800
定格電圧 DC-V	24
消費電力 W(at75°C)	110
質 量 kg	260



単位: mm

パウダクラッチ/ブレーキ

パウダクラッチ/ブレーキ