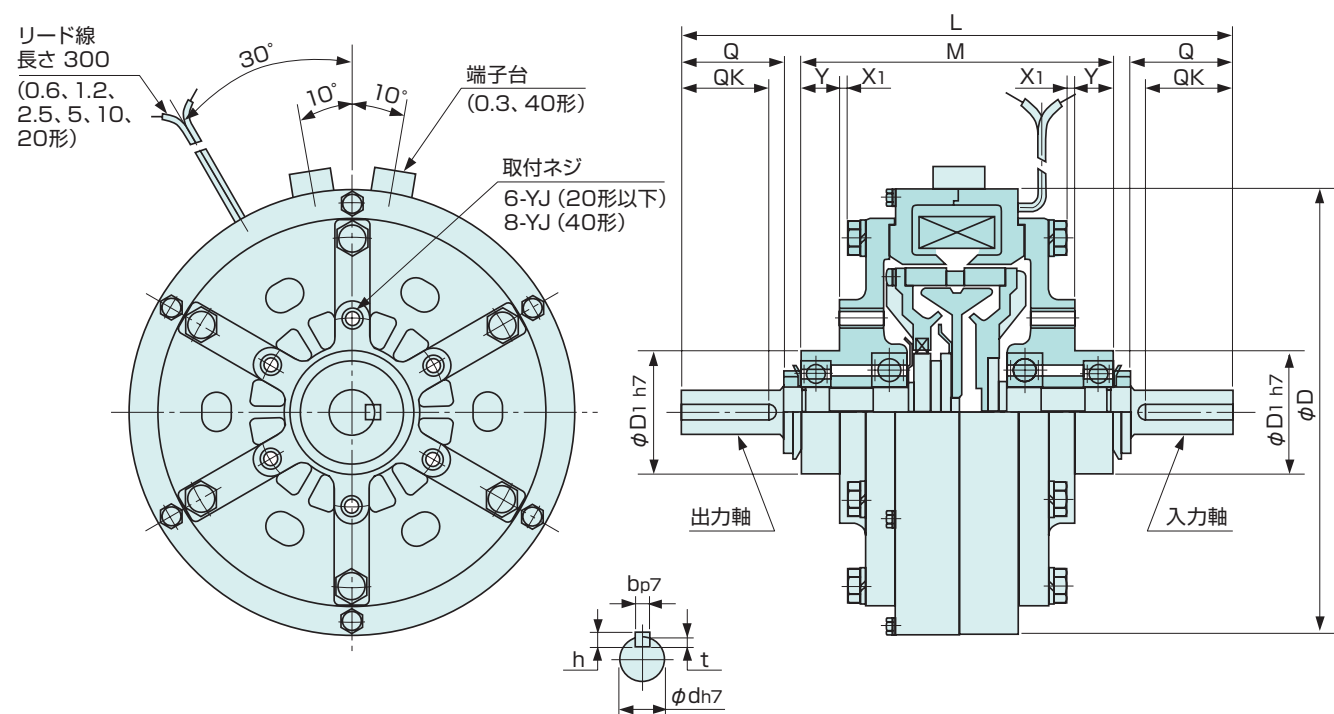


# 自然冷却式パウダクラッチ

## POC-0.3、0.6、1.2、2.5、5、10、20、40

形 式	POC-0.3	POC-0.6	POC-1.2	POC-2.5	POC-5	POC-10	POC-20	POC-40
定格トルク Nm	3	6	12	25	50	100	200	400
定格電圧 DC-V	24	24	24	24	24	24	24	24
消費電力 W(at75°C)	13.3	22.5	23	30	54	52.8	66	92
質 量 kg	2.5	3.6	5.5	10	17	35	58	100



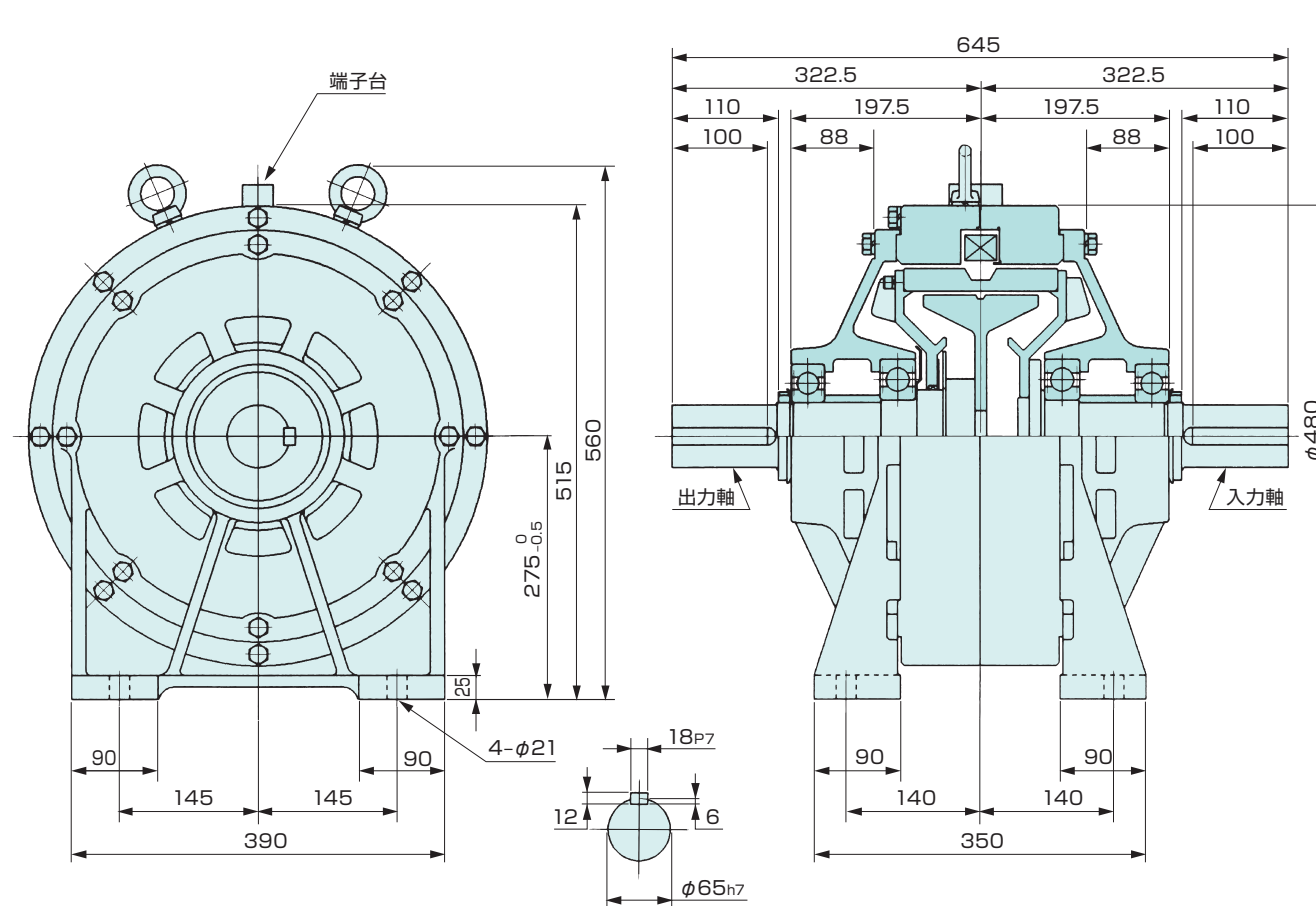
形 式		POC-0.3	POC-0.6	POC-1.2	POC-2.5	POC-5	POC-10	POC-20	POC-40
径方向	D	120	134	152	182	219	290	335	395
	D <sub>1</sub>	42	42	42	55	74	100	110	130
軸方向	L	147	155	188	227.5	284	348	382	490
	M	87	90	106	123.5	151	192	216	278
	X <sub>1</sub>	5.8	2.2	3.5	2	2.5	7.5	10.5	22.5
	Y	11	10	13	15	23	25	25	33
取付	YJ ピッチ円径	64	64	64	78	100	140	150	200
	ネジ	M5×10	M5×11	M6×13	M6×13	M6×13	M10×18	M10×18	M12×20
軸端	Q	23	26	34.5	43	57	67	71	92
	QK	20	22	27	35	47	56	60	80
	d	10	12	15	20	25	30	35	45
	b	4	4	5	5	7	7	10	12
	h	4	4	5	5	7	7	8	8
t	2.5	2.5	3	3	4	4	4.5	4.5	

# 自然冷却式パウダクラッチ

## POC-80

受注生産品

形 式	POC-80
定格トルク Nm	800
定格電圧 DC-V	24
消費電力 W(at75°C)	110
質 量 kg	250



単位: mm